

PETE-vedonparantajat Rotovent ja Tulpan



Tuulen voimalla pyörivä PETE-vedonparantaja tehostaa painovoimaista ilmanvaihtoa.

Perustiedot

- Materiaali: turbiini alumiinia ja runko galvanoitua terästä (erikoistilauksena ruostumatonta terästä)
- Saatavilla koot Ø100, Ø125, Ø150, Ø200 ja Ø300 mm
- Saatavilla lisäksi kokoojakammioita mittojen mukaan valmistettuna galvanoidusta teräksestä useamman ilmahormin yhdistämiseen

Käyttö

Ilmanvaihtohormit, viemäriputket, radonputket.

Huom! Vain ilmahormikäyttöön – *ei savuhormeille!*



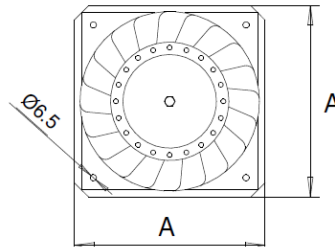
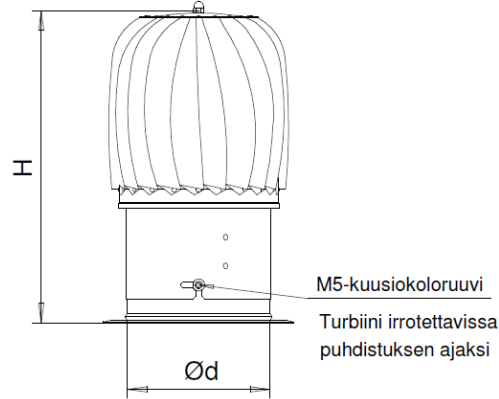
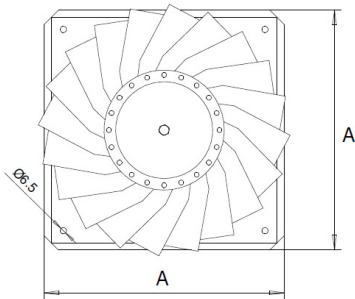
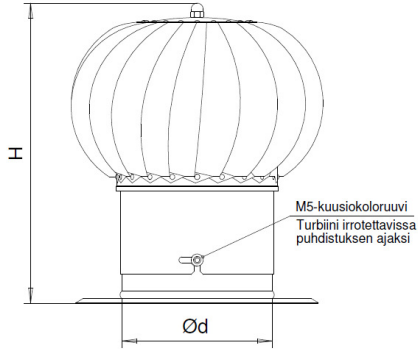
Pallomaiset ja tehokkaat PETE Rotoventit sekä sylinterimäiset ja kapeat PETE Tulpanit

PETE-tuotteet

PETE-vedonparantajat Rotovent ja Tulpan



Mallien tiedot, mitat ja suorituskyky



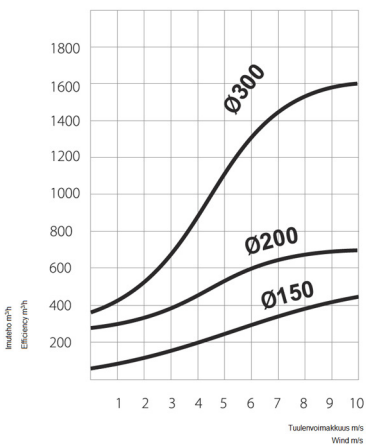
Tuotenimi	Tuotekoodi	LVI-numero
PETE Rotovent Ø150 mm	VP-ROTO150N	8034301
PETE Rotovent Ø200 mm	VP-ROTO200N	Tulossa
PETE Rotovent Ø300 mm	VP-ROTO300N	Tulossa

Tuotenimi	Tuotekoodi	LVI-numero
PETE Tulpan Ø150 mm	VP-TLP150N	8034305

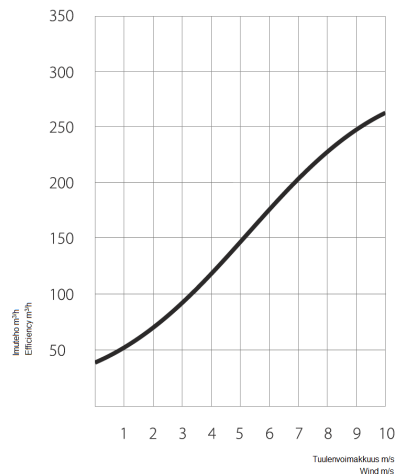
Tuotekoodi	Ød, mm	H, mm	A, mm
VP-ROTO150N	150	310	250
VP-ROTO200N	200	350	330
VP-ROTO300N	300	450	450

Tuotekoodi	Ød, mm	H, mm	A, mm
VP-ROTO150N	150	310	250

Vedonparantaja PETE Rotovent



Vedonparantaja PETE Tulpan



PETE-tuotteet