

PORT 800 – Jätevesipumppaamopaketti 3~400V

Asennusvalmis muovikaivo, jossa yhtenäinen rakenne ilman tiivistepintoja, sakkaa keräämätön kaivon geometria sekä siirtoa ja kuljetusta helpottavat nostosilmukat. Kellumisen esto pohjavedessä maanpinnan yläreunaan saakka ilman erillistä ankkurointilaattaa.



I. PORT 800.1-2250-03B –pumppaamosäiliö

- Sisältää putkiston yhdelle pumpulle sekä sulku- ja takaiskuventtiilin.
- Kokonaiskorkeus 2250 mm (jatkettavissa erikseen hankittavalla jatkokappaleella 2750 mm:n asti)
- Tuloyhteet (suljettu tehtaalla): 1x DN 100, 2x DN 150, 1x DN 200
- Paine yhde: 1¼" ulkokierre

II. Kansi (valittava erikseen)

- lukittava ja eristetty muovikansi tai kävelemisen kestävä teräsbetonikansi

III. Silppuripumppupaketti

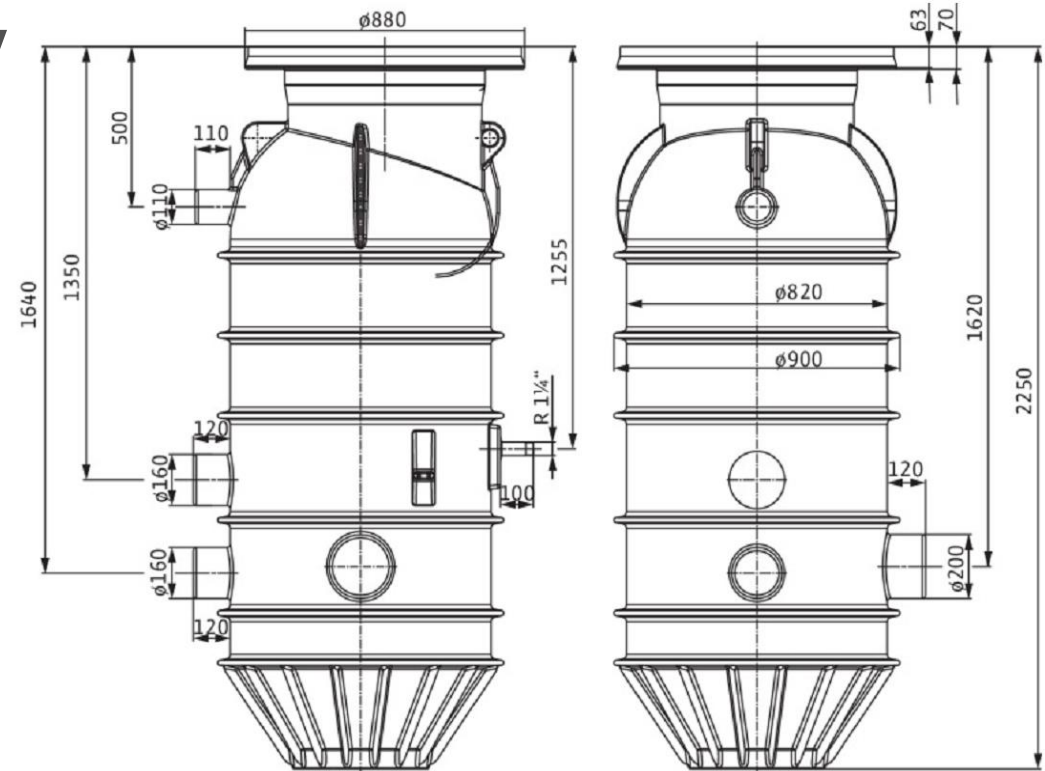
- Silppuripumppu Rexa FIT-S03-112A/21T011-540 – 3 x 400 V
- Sisälle tai ulos asennettava FPC-ohjauskeskus
- Pinta- ja hälytysvipa

	Wilo koodi	LVI numero	Onninen SAP	Tuote
I.	2543014	4965961	DAH015	PORT 800.1-2250-03B
II.	2836097	4965956	DAH017	Muovikansi PORT 800
	2543021	4965962	CUA211	Betonikansi PORT 800
III.	2836092	4965936	CBD473	Silppuripumppupaketti

Jätevesipumppaamopaketti 3~400V

Soveltuu käytettäväksi mökin, saunan, omakoti- tai paritalon pumppaamona.

- Kerrostumavapaa säiliögeometria ja kellumisen esto pohjavettä vastaan.
- Asennus maahan (ei vaadi erillistä routaeristystä).
- **Varusteet:**
 - suojaputkisto
 - sisäinen putkisto
 - takaiskuventtiili
 - sulkuventtiili
 - nostoketju
- **Kansi:** Lukittava muovikansi tai teräsbetonikansi
- **Tuloliitäntä:** 1x DN 100, 2x DN 150, 1x DN 200
- **Lähtöliitäntä:** R1¼
- **Materiaali:** PE
- **Pumppujen määrä:** 1
- **Pumppu:** Rexa FIT-S03-112A –silppuripumppu jätevedelle
- **Sähkötiedot:** 3x400 V (50Hz), 4 A (1,1 kW)
- **Ohjauskeskus:**
 - Asennus sisälle tai ulos
 - Mahdollisuus seinä- sekä tolppa-asennukseen
 - 3x400 V (50 Hz)
 - 5,5 kW kontaktori elektronisella 3-12 A lämpöreleellä (1,1-5,5 kW moottoreille)
 - Potentiaalivapaa hälyksen kärkitieto
 - Hälytysvalo
 - Käyttötuntilaskuri
 - Käsi-0-automaattikytkin
 - Kotelointiluokka: IP44



Putkikoko	Suurin siirtomatka ilman korkeuseroa	Jokainen metri korkeuseroa vähentää siirtomatkaa
PEM 32 (ei suositella)	—	—
PEM 40	1000 m	50 m
PEM 50	1100 m	50 m
PEM 63	1600 m	100 m

PORT 800 – Jätevesipumppaamopaketti 1~230V

Asennusvalmis muovikaivo, jossa yhtenäinen rakenne ilman tiivistepintoja, sakkaa keräämätön kaivon geometria sekä siirtoa ja kuljetusta helpottavat nostosilmukat. Kellumisen esto pohjavedessä maanpinnan yläreunaan saakka ilman erillistä ankkurointilaattaa.



I. PORT 800.1-2250-03B –pumppaamosäiliö

- Sisältää putkiston yhdelle pumpulle sekä sulku- ja takaiskuventtiin.
- Kokonaiskorkeus 2250 mm (jatkettavissa erikseen hankittavalla jatkokappaleella 2750 mm:n asti)
- Tuloyhteet (suljettu tehtaalla): 1x DN 100, 2x DN 150, 1x DN 200
- Paine yhde: 1¼" ulkokierre

II. Kansi (valittava erikseen)

- lukittava ja eristetty muovikansi tai kävelemisen kestävä 1,5t teräsbetonikansi

III. Silppuripumppu

- Silppuripumppu Rexa MINI3-S03/M008-523/A – 1 x 230 V
- Pumpussa integroitu pintavippa ja pistoke

IV. Drainalarm-hälytyskeskus

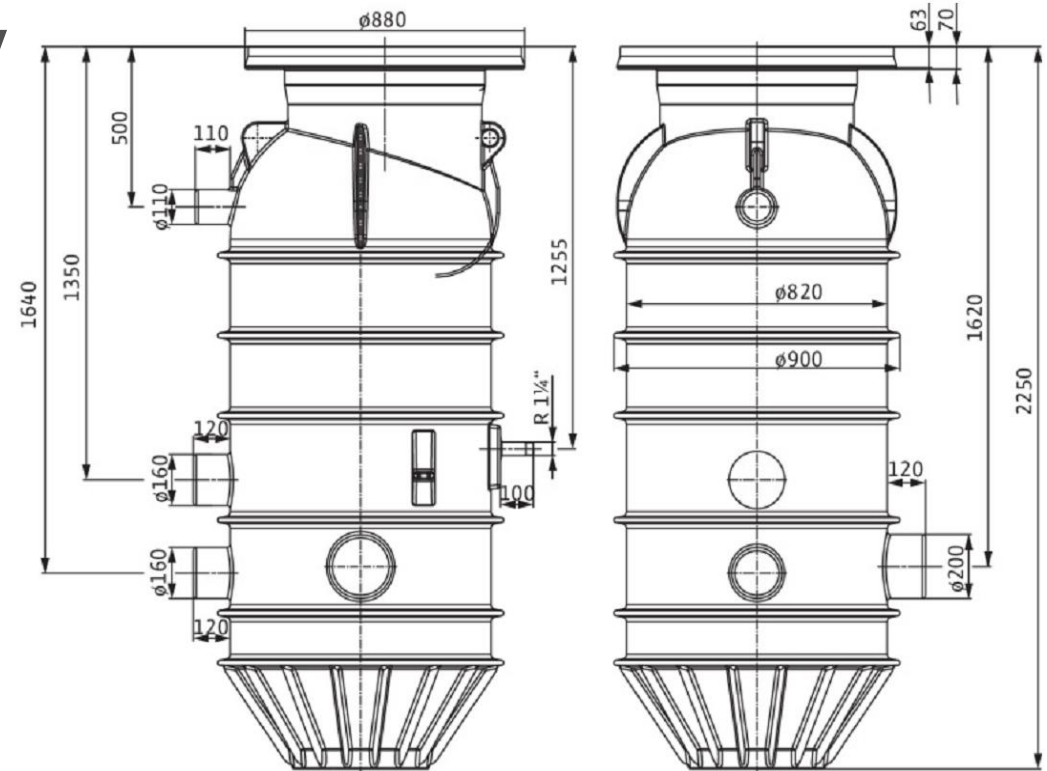
- 1 x 230 V (akkuvarmistus)
- Keskuksen mukana tulee hälytysvipa

	Wilo koodi	LVI numero	Onninen SAP	Tuote
I.	2543014	4965961	DAH015	PORT 800.1-2250-03B
II.	2836097	4965956	DAH017	Muovikansi PORT 800
	2543021	4965962	CUA211	Betonikansi PORT 800
III.	6093591	4822129	DAH014	Silppuripumppu Rexa MINI3-S
IV.	2835768	4966086	CEN908	DrainAlarm hälytyskeskus

Jätevesipumppaamopaketti 1~230V

Soveltuu käytettäväksi mökin, saunan, omakoti- tai paritalon pumppaamona.

- Kerrostumavapaa säiliögeometria ja kellumisen esto pohjavettä vastaan.
- Asennus maahan (ei vaadi erillistä routaeristystä).
- **Varusteet:**
 - suojaputkisto
 - sisäinen putkisto
 - takaiskuventtiili
 - sulkuventtiili
 - nostoketju
- **Kansi:** Lukittava eristetty muovikansi tai teräsbetonikansi
- **Tuloliitäntä:** 1x DN 100, 2x DN 150, 1x DN 200
- **Lähtöliitäntä:** R1¼
- **Materiaali:** PE
- **Pumppujen määrä:** 1
- **Pumppu:** Rexa MINI3-S03/M008-523/A –silppuripumppu jätevedelle
- **Sähkötiedot:** 1x230 V (50Hz), 5,4 A (0,75 kW)
- **Hälytyskeskus:**
 - Asennus sisälle tai ulos
 - Sisäänrakennetulla akulla
 - **Lähdöt:** Potentiaalivapaa vaihtokosketin (250 VAC / 4 A), 1x potentiaalisidottu vaihtokosketin (12 VDC / 1A)
 - **Tulot:** 1x digitaalinen tulo
 - Kotelointiluokka: IP68



Putkikoko	Suurin siirtomatka ilman korkeuseroa	Jokainen metri korkeuseroa vähentää siirtomatkaa
PEM 32 (ei suositella)	—	—
PEM 40	700 m	50 m
PEM 50	800 m	50 m
PEM 63	1200 m	100 m