

# RaksiTuote Oy



Tuotekuvasto 2026

# Sisällys



- PÖHISKÖ tuotteet
  - Pöhiskö aurinkoilmakehäimet
    - Economy Line mallit
  - Lisävarusteet
- PÖMPELI ilmalämpöpumpun suojakotelot
- RTILPOKA Ilmalämpöpumpun suojakatokset
- KattoRaksi lumenpuhottimet
- Toimitushinnasto

# Pöhiskö aurinkoilmakestäimet



- Pöhiskö aurinkoilmalämmitin nostaa lämpötilaa huoneessa sekä poistaa kosteutta sisäilmasta. Kun mökin sisäilma on talven jälkeen kuivaa, on mökin lämpimäksi saaminen helpompaa ja nopeampaa sekä säästät lämmityskustannuksissa, kun Pöhiskö aurinkoilmalämmitin on esilämmittänyt mökkisi. Pöhiskö soveltuu kaikenlaisiin rakennuksiin aina huvilasta huussiin taikka kartanosta koirataloon. Huolettomasti huoltovapaata aurinkolämpöä.
- Talven aikana rakenteisiin tiivistyvä kosteus on monen kylmillään olevan rakennuksen vitsaus. Ajan myötä kosteus tuo mukanaan ummehtuneen hajun ja pahimmillaan jopa homeongelmia. Yleensä näihin ongelmiin on syynä rakennuksen riittämätön ilmanvaihto.
- Pöhiskö parantaa myös tulisijan toimintaa, kun Pöhiskön tuoma ilma pääsee poistumaan hormin kautta.

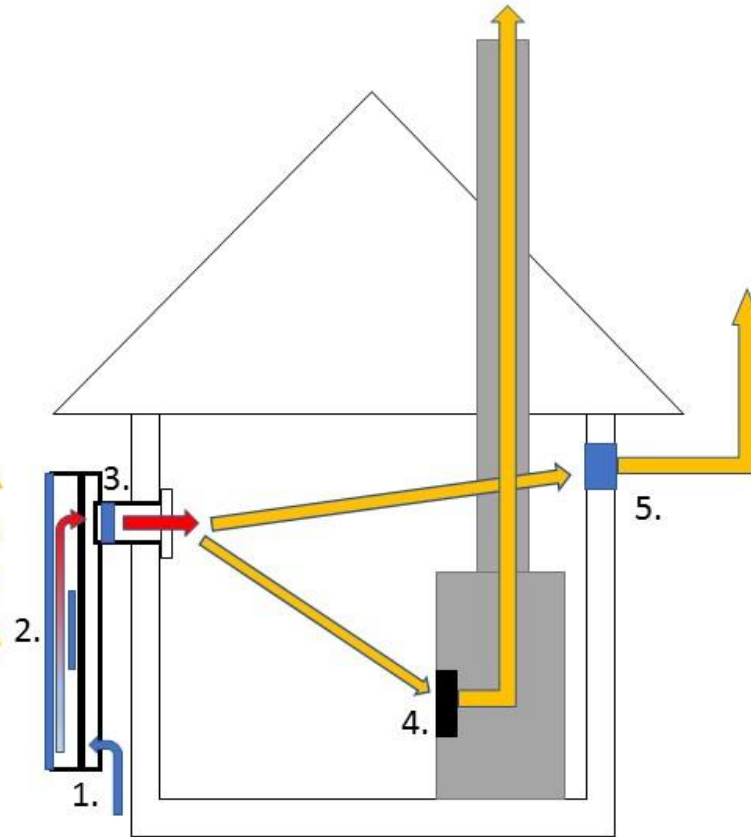


# Pöhiskön toiminta



## Pöhiskö aurinkoilmalämmittimen toimintaperiaate

1. Laite ottaa ilman ulkoa
2. Aurinko lämmittää lämmönkeräimen
3. Laitteeseen integroidut aurinkopanelit käynnistävät puhaltimen, joka puhaltaa rakennukseen lämmennyttä ja kuivaa ilmaa
4. Ilma poistuu tulisijan kautta kuivattaen hormin tai
5. Poistoilmaventtiilin kautta



Periaatekuva Pöhiskön toiminnasta

Huone Ilman Kierrätys (HIK) versioissa, (Midi ja Maxi) ilma laitteen sisään otetaan huoneesta tai ulkoa. HIK on lisävaruste.

## • Mikro Pöhiskö



235€  
sis.25,5% alv



### Tekniset tiedot

- Keräimen mitat (lev.kork.syv.): 430x250x120mm, paino ~3kg.
- Puhaltimen kapasiteetti 90m<sup>3</sup>/h
- Äänitaso ~23dB
- Sisältää yhden 10W aurinkopaneelin
- Soveltuvuus 0-10m<sup>2</sup> rakennukset
- Katkaisijasta puhaltimen saa halutessaan pois päältä
- Lämmönnousu laitteen sisällä 0-3 astetta
- Väri vaihtoehdot: musta, punainen, beige
- Käännettävä puhallin → imu sisältä ulos

### Toimitussisältö:


- Ulkoyksikkö, jossa aurinkopaneeli sekä puhallin
- Lähtökaulus läpivientiputkelle
- Läpivientiputki halkaisija 100/125mm, pituus n.300mm
  - Asennusreikä 114-117/135-140
- Tuloilmaventtiili käsinsäädettävä
- Katkaisija valmiiksi johdotettuna
- Kiinnitysruuvit ulkoyksikölle, tuloilmaventtiilille ja katkaisijalle

# Pöhiskö tuotteet



## • Mini Pöhiskö



Käsinsäädettävällä venttiilillä  
435€  
Velco tuloilmaventtiilillä  
505€  
sis.25,5% alv 

### Tekniset tiedot

- Keräimen mitat (lev.kork.syv.): 629x596x90mm, paino 8kg
- Puhaltimen kapasiteetti 90m<sup>3</sup>/h
- Äänitaso ~23dB
- Max. lämmitysteho ~200W
- Sisältää yhden 10W aurinkopaneelin
- Soveltuvuus 0-20m<sup>2</sup> rakennukset
- Katkaisijasta puhaltimen saa halutessaan pois päältä
- Lämmönnousu laitteen sisällä 0-10 astetta
- Väri vaihtoehdot: musta, punainen, beige
- Käännettävä puhallin → imu sisältä ulos

### Toimitussisältö:

- Ulkoyksikkö, jossa aurinkopaneeli sekä puhallin
- Lähtökaulus läpivientiputkelle
- Läpivientiputki halkaisija 100/125mm, pituus n.300mm
  - Asennusreikä 114-117/135-140
- Tuloilmaventtiili käsinsäädettävä tai Velco
- Katkaisija valmiiksi johdotettuna
- Kiinnitysruuvit ulkoyksikölle, tuloilmaventtiilille ja katkaisijalle

# Pöhiskö tuotteet



## • Midi Pöhiskö



Käsinsäädettävällä venttiilillä  
535€  
Velco tuloilmaventtiilillä  
605€  
sis.25,5% alv

### Tekniset tiedot

- Keräimen mitat (lev.kork.syv.): 629x1056x90mm, paino 12kg.
- Puhaltimen kapasiteetti 90m<sup>3</sup>/h
- Äänitaso ~23dB
- Max. lämmitysteho ~500W
- Sisältää yhden 10W aurinkopaneelin
- Soveltuvuus 10-50m<sup>2</sup>
- Katkaisijasta puhaltimen saa halutessaan pois päältä
- Lämmönousu laitteen sisällä 0-20 astetta
- Väri vaihtoehtoja: musta, punainen, beige
- Käännettävä puhallin → imu sisältä ulos

### Toimitussisältö:

- Ulkoyksikkö, jossa aurinkopaneeli sekä puhallin
- Lähtökaulus läpivientiputkelle
- Läpivientiputki halkaisija 100/125mm, pituus n.300mm
  - Asennusreikä 114-117/135-140
- Tuloilmaventtiili käsinsäädettävä tai Velco
- Katkaisija valmiiksi johdotettuna
- Kiinnitysruuvit ulkoyksikölle, tuloilmaventtiilille ja katkaisijalle



# Pöhiskö tuotteet



- Midi Pöhiskö HIK (Huone Ilman Kierrätyksellä)



Käsinsäädettävällä venttiilillä  
595€  
Velco tuloilmaventtiilillä  
665€  
sis.25,5% alv

## Tekniset tiedot

- Keräimen mitat (lev.kork.syv.): 629x1056x90mm, paino 12kg.
- Puhaltimen kapasiteetti 90m<sup>3</sup>/h
- Äänitaso ~23dB
- Max. lämmitysteho ~500W
- Sisältää yhden 10W aurinkopaneelin
- Soveltuvuus 10-50m<sup>2</sup>
- Katkaisijasta puhaltimen saa halutessaan pois päältä
- Lämmönnousu laitteen sisällä 0-20 astetta
- Väri vaihtoehtoja: musta, punainen, beige
- Ilma otetaan joko huonetilasta tai ulkoa
  - Voidaan siirtää ilmaa huonetilasta toiseen
  - Käännettävä puhallin → imu sisältä ulos

## Toimitussisältö:

- Ulkoyksikkö, jossa aurinkopaneeli sekä puhallin
- Lähtökaulus läpivientiputkelle
- Läpivientiputki halkaisija 100/125mm, pituus n.300mm
  - Asennusreikä 114-117/135-140
- Tulo- /poistoilmaventtiilit käsinsäädettävä tai Velco
- Katkaisija valmiiksi johdotettuna
- Kiinnitysruuvit ulkoyksikölle, tuloilmaventtiilille ja katkaisijalle



# Pöhiskö tuotteet



Jatkoa edelliseltä sivulta  
Midi Pöhiskö HIK (Huone Ilman Kierrätyksellä)

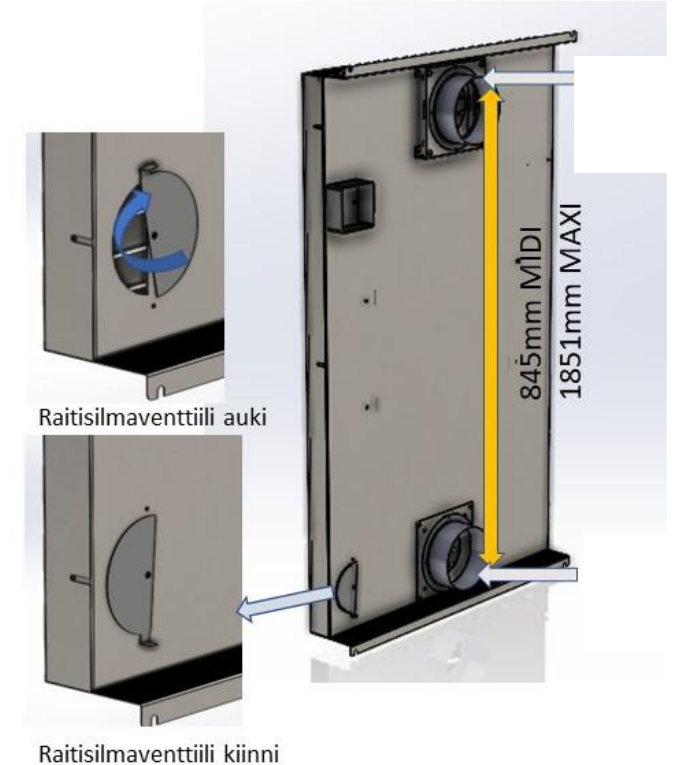
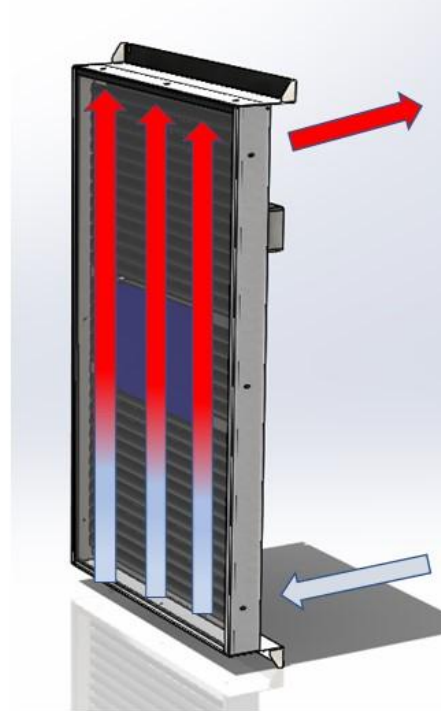
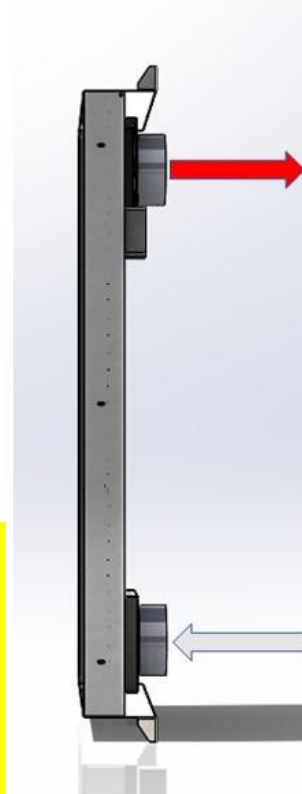


Käsinsäädettävällä  
venttiilillä 595€  
Velco tuloilmaventtiilillä  
665€  
sis.25,5% alv



Midi Pöhiskö HIK (Huone Ilman Kierrätyksellä)  
Maxi Pöhiskö HIK (Huone Ilman Kierrätyksellä)

Kierrättää huoneilmaa laitteen kautta, jolloin saavutetaan tehokkaampi ilman lämpiäminen laitteen sisällä. Voidaan käyttää myös ulkoilmaa.  
Huoneilmaa käytettäessä sulje raitisilmaventtiili laitteen takaa. Ulkoilmaa käytettäessä sulje huonetilasta poistoilmaventtiili, jonka kautta huoneilma menee laitteeseen ja avaa ulkoilmaventtiili laitteen takaa.



# Pöhiskö tuotteet



## • Maxi Pöhiskö



Käsinsäädettävällä venttiilillä

699€

Velco tuloilmaventtiilillä

778€

sis.25,5% alv



### Tekniset tiedot

- Keräimen mitat (lev.kork.syv.): 629x2016x90mm, paino 22kg.
- Puhaltimen kapasiteetti 90m<sup>3</sup>/h
- Äänitaso ~23dB
- Max. lämmitysteho ~1200W
- Sisältää yhden 10W aurinkopaneelin
- Soveltuvuus 30-80m<sup>2</sup>
- Katkaisijasta puhaltimen saa halutessaan pois päältä
- Lämmönnousu laitteen sisällä 0-35 astetta
- Väri vaihtoehdot: musta, punainen, beige
- Käännettävä puhallin → imu sisältä ulos

### Toimitussisältö:

- Ulkoyksikkö, jossa aurinkopaneeli sekä puhallin
- Lähtökaulus läpivientiputkelle
- Läpivientiputki halkaisija 100/125mm, pituus n.300mm
  - Asennusreikä 114-117/135-140
- Tuloilmaventtiili käsinsäädettävä tai Velco
- Katkaisija valmiiksi johdotettuna
- Kiinnitysruuvit ulkoyksikölle, tuloilmaventtiilille ja katkaisijalle

# Pöhiskö tuotteet



- Maxi Pöhiskö HIK  
(Huone Ilman Kierrätyksellä)



Käsinsäädettävällä venttiilillä  
759€



Velco tuloilmaventtiilillä  
838€  
sis.25,5% alv



## Tekniset tiedot

- Keräimen mitat (lev.kork.syv.): 629x2016x90mm, paino 22kg.
- Puhaltimen kapasiteetti 90m<sup>3</sup>/h
- Äänitaso ~23dB
- Max. lämmitysteho ~1200W
- Sisältää yhden 10W aurinkopaneelin
- Soveltuvuus 30-80m<sup>2</sup>
- Katkaisijasta puhaltimen saa halutessaan pois päältä
- Lämmönnousu laitteen sisällä 0-35 astetta
- Värivaihtoehdot: musta, punainen, beige
- Ilma otetaan joko huonetilasta tai ulkoa
  - Voidaan siirtää ilmaa huonetilasta toiseen
  - Käännettävä puhallin → imu sisältä ulos

## Toimitussisältö:

- Ulkoyksikkö, jossa aurinkopaneeli sekä puhallin
- Lähtökaulus läpivientiputkelle
- Läpivientiputki halkaisija 100/125mm, pituus n.300mm
  - Asennusreikä 114-117/135-140
- Tulo- ja poistoilmaventtiilit käsinsäädettävä tai Velco
- Katkaisija valmiiksi johdotettuna
- Kiinnitysruuvit ulkoyksikölle, tuloilmaventtiilille ja katkaisijalle

# Pöhiskö tuotteet



Jatkoa edelliseltä sivulta  
Maxi Pöhiskö HIK

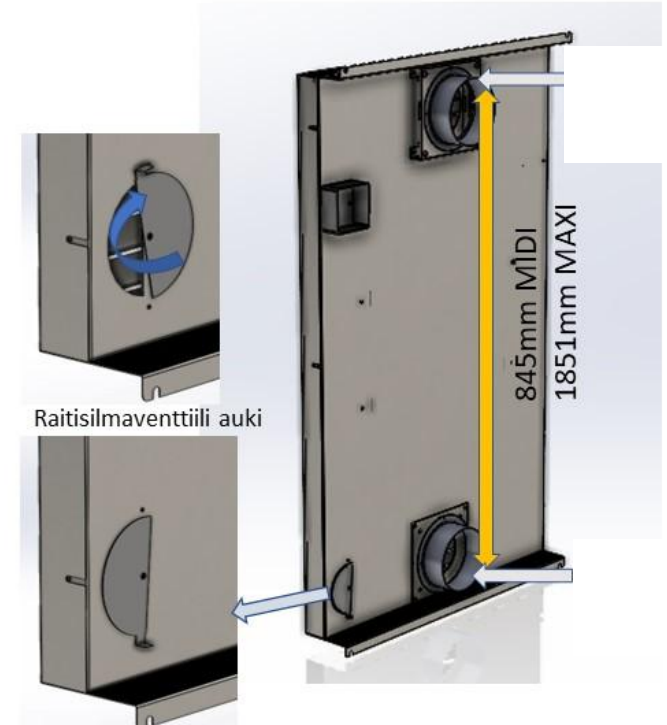
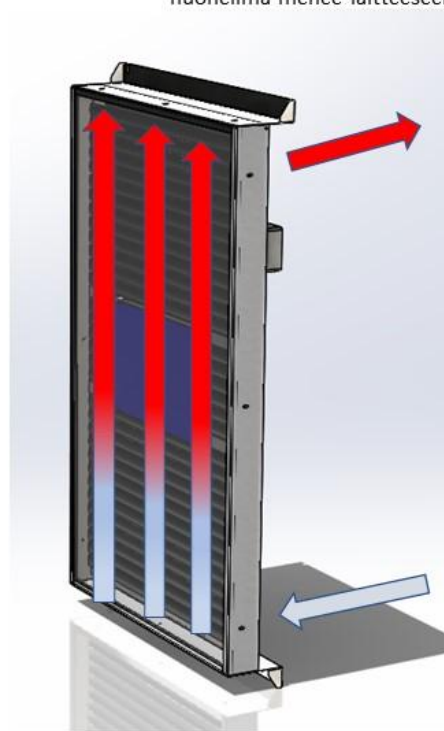
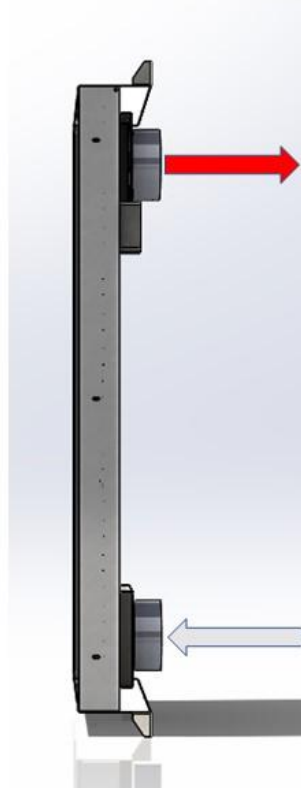


Käsinsäädettävällä  
venttiilillä 759€  
Velco  
tuloilmaventtiilillä  
838€  
sis.25,5% alv



Midi Pöhiskö HIK (Huone Ilman Kierrätyksellä)  
Maxi Pöhiskö HIK (Huone Ilman Kierrätyksellä)

Kierrättää huoneilmaa laitteen kautta, jolloin saavutetaan tehokkaampi ilman lämpiäminen laitteen sisällä. Voidaan käyttää myös ulkoilmaa.  
Huoneilmaa käytettäessä sulje raitisilmaventtiili laitteen takaa. Ulkoilmaa käytettäessä sulje huonetilasta poistoilmaventtiili, jonka kautta huoneilma menee laitteeseen ja avaa ulkoilmaventtiili laitteen takaa.



Raitisilmaventtiili auki

Raitisilmaventtiili kiinni

Halk. 114-  
117/135-  
140

Halk. 114-  
117/135-  
140

# Pöhiskö tuotteet



- Kulma Pöhiskö



**POISTUNUT VALIKOIMASTA**

# Economy Line mallit



- EL600 aurinkoilmalämmitin



435€  
sis.25,5% alv



## Tekniset tiedot

- Keräimen mitat (lev.kork.syv.): 629x1056x90mm, paino 11kg.
- Puhaltimen kapasiteetti 90m<sup>3</sup>/h
- Äänitaso ~23dB
- Max. lämmitysteho ~500W
- Sisältää yhden ulkoisen 10W aurinkopaneelin 2m johdolla
- Soveltuvuus 10-50m<sup>2</sup>
- Katkaisijasta puhaltimen saa halutessaan pois päältä
- Lämmönnousu laitteen sisällä 0-20 astetta
- Väri vaihtoehdot: **musta**
- Käännettävä puhallin kuten Pöhiskö malleissa

## Toimitussisältö:

- Ulkoyksikkö, aurinkopaneeli sekä puhallin
- Lähtökaulus läpivientiputkelle
- Läpivientiputki halkaisija **100mm** pituus n.300mm
  - Asennusreikä 114-117mm
- Tuloilmaventtiili käsinsäädettävä
- Katkaisija valmiiksi johdotettuna
- Kiinnitysruuvit ulkoyksikölle, tuloilmaventtiilille ja katkaisijalle

# Economy Line mallit



- EL1200 aurinkoilmalämmitin



635€  
sis.25,5% alv



## Tekniset tiedot

- Keräimen mitat (lev.kork.syv.): 629x2016x90mm, paino 21kg.
- Puhaltimen kapasiteetti 90m<sup>3</sup>/h
- Äänitaso ~23dB
- Max. lämmitysteho ~1200W
- Sisältää yhden ulkoisen 10W aurinkopaneelin 2m johdolla
- Soveltuvuus 30-80m<sup>2</sup>
- Katkaisijasta puhaltimen saa halutessaan pois päältä
- Lämmönnousu laitteen sisällä 0-35 astetta
- Värivaihtoehdot: **musta**
- Käännettävä puhallin kuten Pöhiskö malleissa

## Toimitussisältö:

- Ulkoyksikkö, aurinkopaneeli sekä puhallin
- Lähtökaulus läpivientiputkelle
- Läpivientiputki halkaisija **100mm** pituus n.300mm
  - Asennusreikä 114-117mm
- Tuloilmaventtiili käsinsäädettävä
- Katkaisija valmiiksi johdotettuna
- Kiinnitysruuvit ulkoyksikölle, tuloilmaventtiilille ja katkaisijalle

# Lisävarusteet



## Termostaattiohjatut Velco VT tuloilmaventtiilit

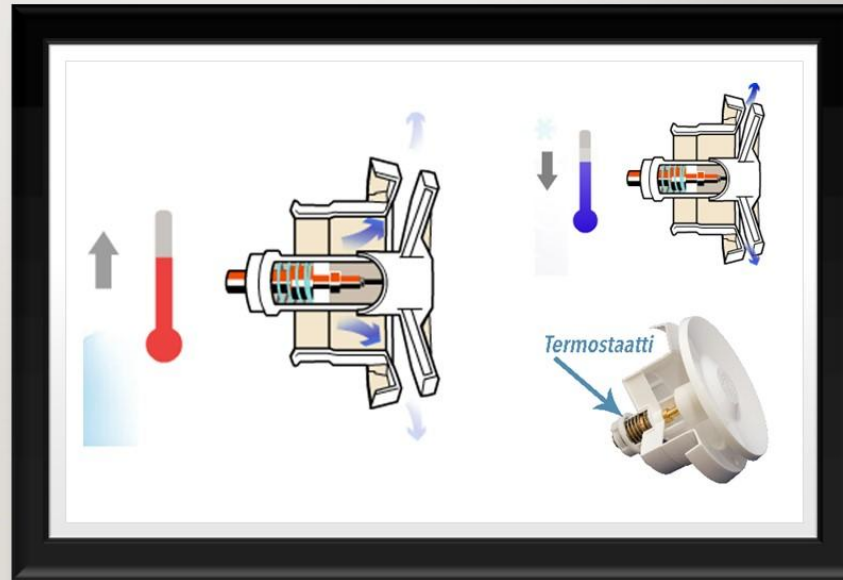
- Velco VT100
- Velco VT125

89€

sis.25,5% alv

Vain valkeana

- Automaattisesti säätyvä termostaattilinen sisätilaventtiili
- Kalibroitu termostaatti säättää venttiililautasen avausta portaattomasti muuttuvan ulkolämpötilan mukaan +10°C:een ja -5°C:een välillä.



*Termostaatti*



# Pömpeli ilmalämpöpumpun suojakotelot



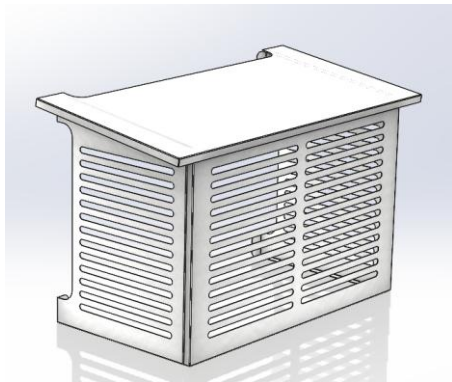
- Ilmalämpöpumpun suojakotelot auttavat lisäämään ilmalämpöpumpun käyttöaikaa suojaten sitä sääolosuhteilta, jotka aiheuttavat rasitusta laitteelle. Esimerkiksi kesällä vesisateet ja talvisin lumi sekä laitteen ympärille kertyvä jää voi vahingoittaa ilmalämpöpumppua, lyhentäen sen käyttöikää. Ilmalämpöpumpun suojakotelot antavat myös paremman ulkonäön yksikölle, jolloin sitä on mukavampi katsella!
- Raksituotteen kotimaiset PÖMPELI ilmalämpöpumpun suojakotelot on helppo asentaa ja ne sopii useimpiin markkinoilla oleviin ulkoyksiköihin. Paketti sisältää myös kasaukseen ja kiinnitykseen tarvittavat ruuvit, jolloin sinun ei tarvitse huolehtia muusta kuin asentamisesta!



# Pömpeli ilmalämpöpumpun suojakotelot



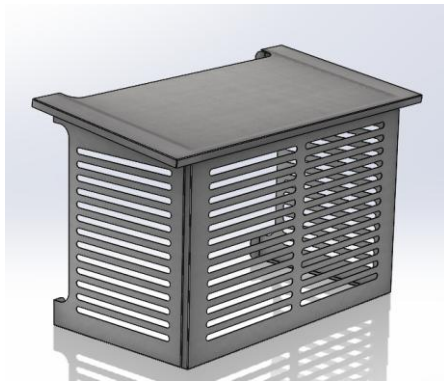
Classic vaaka valkea



255€  
sis.25,5% alv

Värikoodi  
RAL9010

Classic vaaka harmaa



255€  
sis.25,5% alv

Värikoodi  
RAL7037

Classic vaaka musta



275€  
sis.25,5% alv

Värikoodi  
RAL9005

Classic vaaka punainen



275€  
sis.25,5% alv

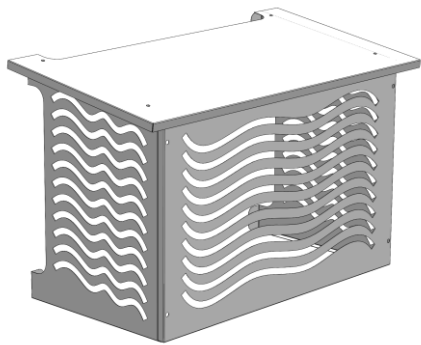
Värikoodi  
RAL3011

- Paino:** 14kg
- Materiaali:** Kuumasinkitty ja pulverimaalattu teräslevy
- Valmistettu** Suomessa
- Sisämitat:** Leveys 1000mm, syvyys 550mm, etureunan korkeus 645mm, takareunan korkeus 725mm.  
Kaapelikourun syvyys päällä ja sivuilla 65mm

# Pömpeli ilmalämpöpumpun suojakotelot



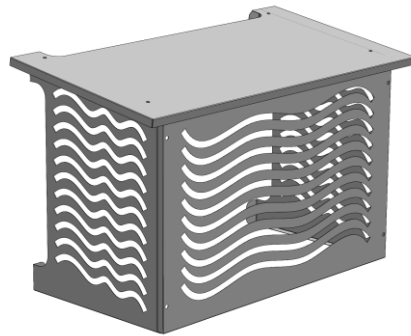
Aallot vaaka valkea



295€  
sis.25,5% alv

Värikoodi  
RAL9010

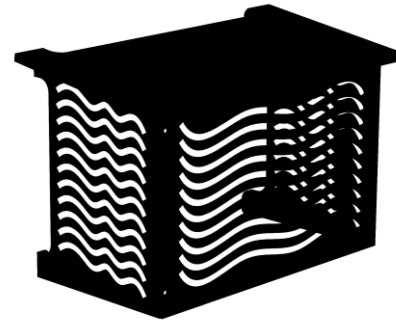
Aallot vaaka harmaa



295€  
sis.25,5% alv

Värikoodi  
RAL7037

Aallot vaaka musta



335€  
sis.25,5% alv

Värikoodi  
RAL9005

Aallot vaaka punainen



335€  
sis.25,5% alv

Värikoodi  
RAL3011

- Paino:** 14kg
- Materiaali:** Kuumasinkitty ja pulverimaalattu teräslevy
- Valmistettu** Suomessa
- Sisämitat:** Leveys 1000mm, syvyys 550mm, etureunan korkeus 645mm, takareunan korkeus 725mm.  
Kaapelikourun syvyys päällä ja sivuilla 65mm

# RTILPOKA ilmalämpöpumpun suojakatokset

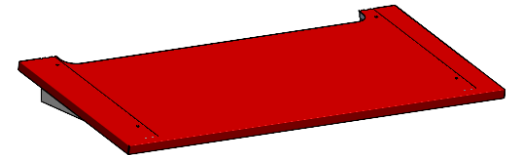
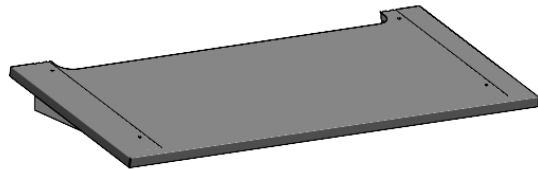
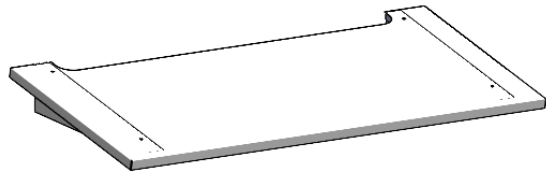


RTILPOKA valkea

RTILPOKA harmaa

RTILPOKA musta

RTILPOKA punainen



175€  
sis.25,5% alv

175€  
sis.25,5% alv

195€  
sis.25,5% alv

195€  
sis.25,5% alv

Värikoodi  
RAL9010

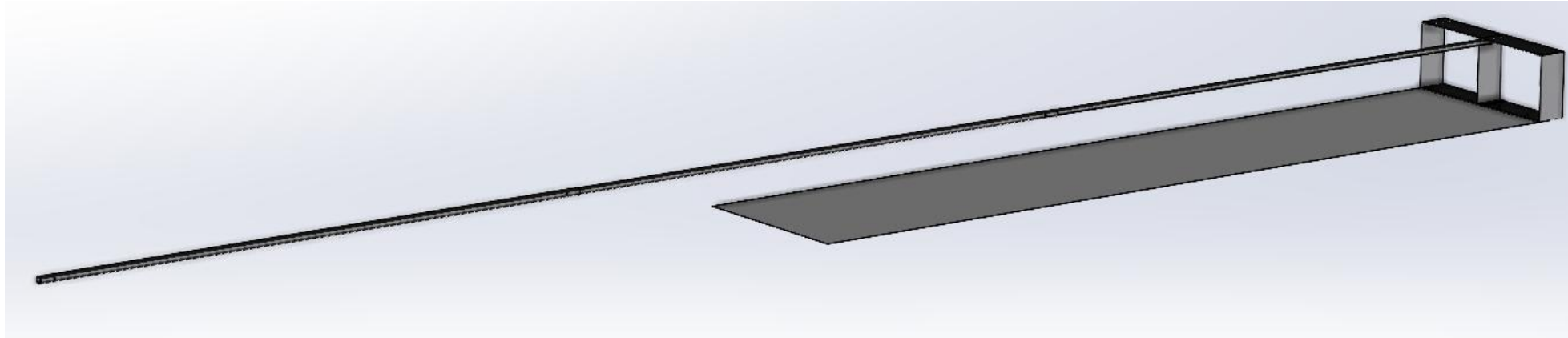
Värikoodi  
RAL7037

Värikoodi  
RAL9005

Värikoodi  
RAL3011

- Paino:** 7kg
- Materiaali:** Kuumasinkitty ja pulverimaalattu teräslevy
- Valmistettu** Suomessa
- Mitat:** Leveys 1150mm, syvyys 583mm, korkeus 118mm.
- Kaapelikourun syvyys päällä 65mm

# KattoRaksi lumenpudotin

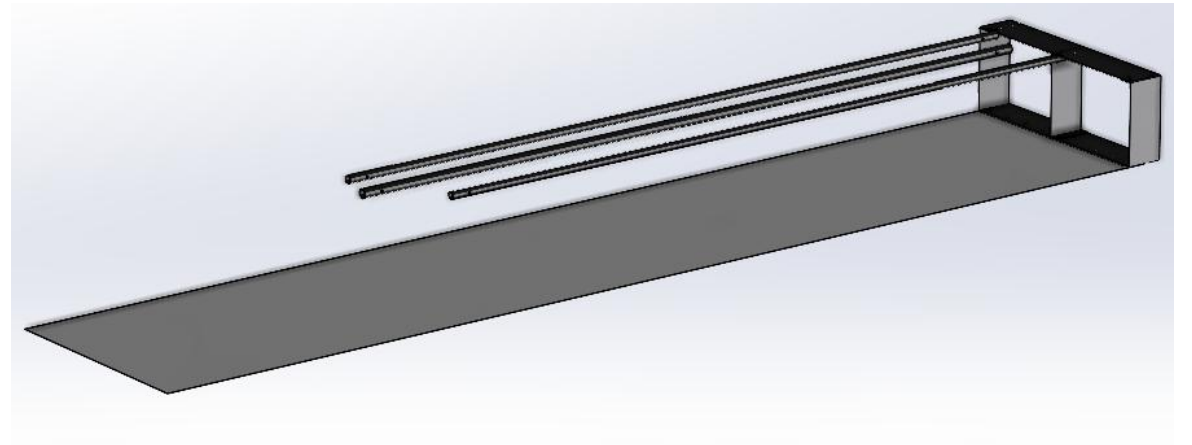


KattoRaksi

275€  
sis.25,5% alv

Ulottuvuus 6m

- Paino:** 4kg
- Materiaali:** Alumiini, Polypropeeni (pressu)
- Työleveys:** 600mm
- Liukumuovin pituus:** 3m
- Kasaamattoman pituus:** 2m
- Valmistettu Suomessa**



# Toimitushinnasto



Toimitutapa	Mikro	Mini	Midi	Maxi		EL600	EL1200	Pömpeli	RTILPOKA	Katto-Raksi
Postipaketti	15€	25€	25€			25€		25€	25€	15
Posti kotitoimitus	35€	35€	35€			35€		35€	35€	35
DB Schenker kotitoimitus				85€			85€			

Koskee yksittäispaketteja.

Useampien kappaleiden toimitukset hinnoitellaan erikseen.



[www.raksituote.fi](http://www.raksituote.fi)

Onninpolku 1, 83900 Juuka

0503211277

[jukka@raksituote.fi](mailto:jukka@raksituote.fi)