

kide



KAIKKI KYLMÄ- JA PAKKASHUONEISIIN SAMALTA TOIMIJALTA

- Kylmä- ja pakkashuoneet
- Kojeikot
- Hyllystöt





KYLMÄ- JA PAKKASHUONEET



KIDE:n Universal Moduulikylmähuoneet on suunniteltu helposti asennattaviksi. Moduulirakenne mahdollistaa tilan nopean kasaamisen kohteessa eikä erillistä kylmähuoneen asennusryhmää välttämättä tarvita. Yksi toimittaja asentaa kylmähuoneen, kojekon ja tarvittavat hyllystöt. Standardi seinäpaksuus on 100 mm.

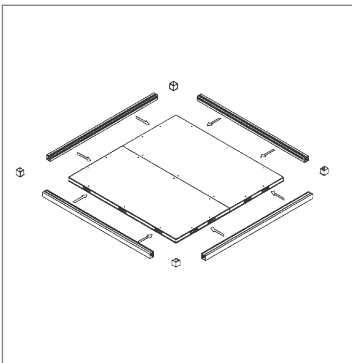
Helppo kasata ja purkaa. KIDE:n oma moduulien epäkeskopikakiinnitysmekanismi mullistaa kylmätilamarkkinan. KIDE:lle ei tilan koolla ole väliä.

Tarjoamme suunnittelu- ja mitoituspalvelun.

NÄIN ASENNAT KIDE KYLMÄTILAN

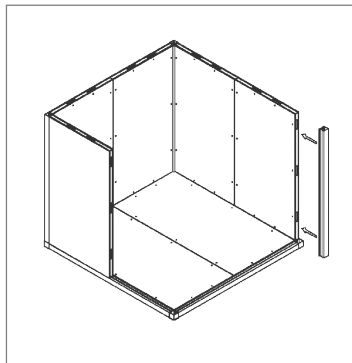
Vaihe 1

Aseta lattiamoduulit tasaiselle lattialle ja sen jälkeen kiinnitä lattian sivuosat ja säädä ne nurkien säätösilla.



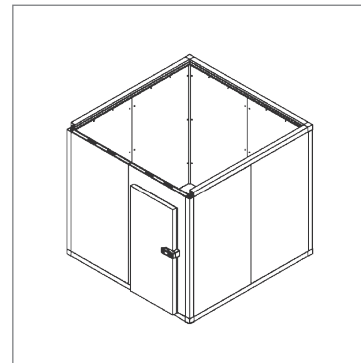
Vaihe 2

Aseta pystynurkkaosat moduuleihin ja aseta pystyseinämoduulit paikoilleen.



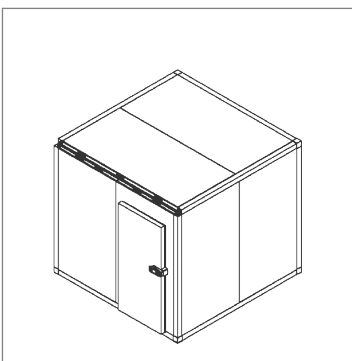
Vaihe 3

Viimeistele seinien asennus asentamalla moduulien yläosaan paneelien kansiosat (3:lle sivulle).



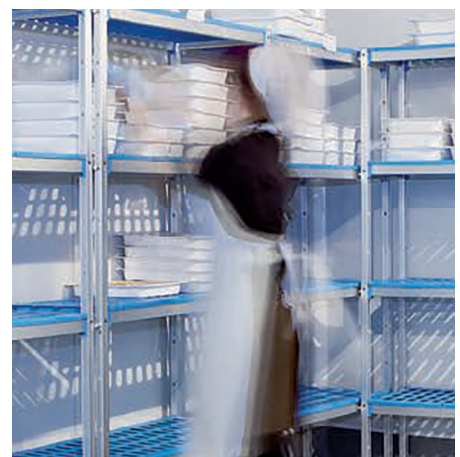
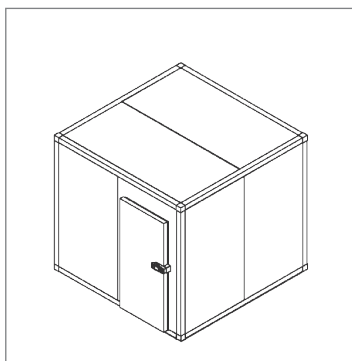
Vaihe 4

Asenna kattomodulit paikoilleen.



Vaihe 5

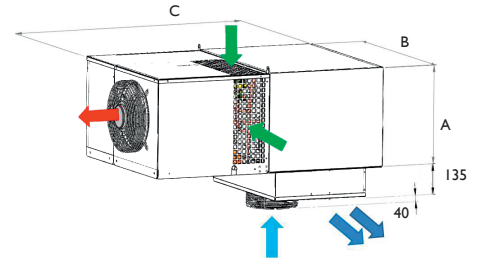
Asenna viimeinen paneelien kansiosa paikoilleen ja säädä.



EMR-sarjan Monoblock kattokojeet



- Asennus tilan katolle ja vain aukko sisäyksikölle
- R290 kylmäaineella
- -5-10°C tai -15 - -25°C
- Suljettu kylmäpiiri
- Nopea asennus



	Malli	Jäähdytys-	Tilan	Sähkön	Ottoteho	Kylmä-	Virta	Ilmavirta	Paino
		teho							
		W	m ³		kW		A	m ³ /h	kg
0 °C	EMR1112MIP	1400	12	230/1/50	0,5	<150 grs	5,1	1100-1100	70
	EMR3212MIP 2-piiriä	2800	37	230/1/50	1	<150 grs	10,5	2270-3300	125
-20 °C	EMR1112LIP	1050	7	230/1/50	0,7	<150 grs	5,7	1100-1100	70
	EMR3212LIP 2-piiriä	2100	27	230/1/50	1,4	<150 grs	11,8	2270-3300	125

Mitat / mallit

	A	B	C	H	L
1112	400	695	975	615	405
3212	500	950	1180	865	405

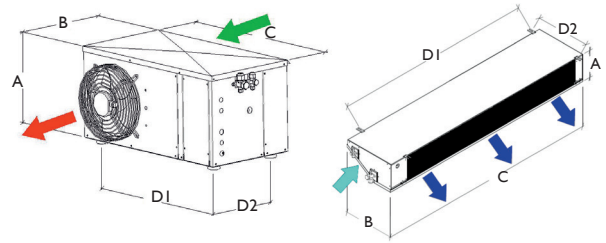
ESC-sarjan Split-mallit



split

R-449A
R-452A

- Höyrystin sisätilan kattoon
- Lauhdutin tilan ulkopuolelle
- -5-10°C tai -15 - -25°C
- Yksiköiden välinen etäisyys vakiotäytöllä 10 m
- Automaattinen sulatus



Kylmähuone, split

	Malli	Jäähdytys-	Tilan	Sähkön	Ottoteho	Virta
		teho				
		W	m ³		kW	A
-5 °C + 10 °C	ESC1006MIX	1157	9	230/1/50	0,4	6,2
	ESC1007MIX	1339	12	230/1/50	0,5	6,9
	ESC2010MIX	1976	20	230/1/50	0,9	8,9

Mitat / mallisarja

Malli	Lauhdutin					Höyrystin				
	A	B	C	D1	D2	A	B	C	D1	D2
100	1L	205	415	870	670	440				
	1M	205	415	770	570	440				
200	2L	205	415	1250	1050	440				
	2M	205	415	1150	950	440				
300	3L	235	415	1820	1620	440				
	3M	235	415	1620	1420	440				

Pakkakanen, split

	Malli	Jäähdytys-	Tilan	Sähkön	Ottoteho	Virta
		teho				
		W	m ³		kW	A
-25 °C + -15 °C	ESC1010LIT	950	6	230/1/50	0,7	6,4
	ESC1015LIT	1200	9	230/1/50	1,1	7,6
	ESC3017L5T	1620	22	400/3/50	1,5	8,8

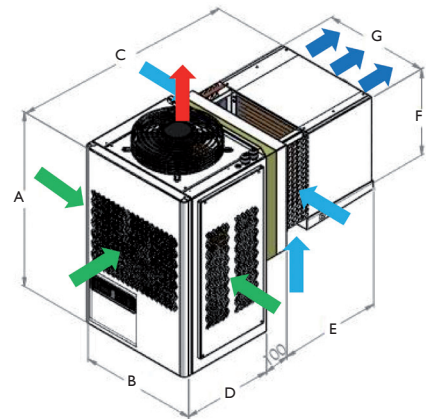
EMB-sarjan Monoblock seinäasennusmallit



block

R-449A
R-452A

- Asennus suoraan seinään tehtyyn aukkoon
- -5-10°C tai -15 - -25°C
- Suljettu kylmäpiiri
- Nopea asennus



Kylmähuone, monoblock

	Malli	Jäähdytys-	Tilan	Sähkön	Ottoteho	R449A	Virta	Ilmavirta	Äänen	Paino
		teho								
		W	m ³		kW	kg	A	m ³ /h	dBA	kg
-5 °C + 10 °C	EMB1006MIX	1157	9	230/1/50	0,4	<1	6,1	1100-880	34	65
	EMB1007MIX	1339	12	230/1/50	0,5	<1	6,8	1100-880	34	65
	EMB2010MIX	1976	20	230/1/50	0,9	<1,5	8,7	1920-1760	40	95

Mitat / mallisarja

	A	B	C	D	E	F	G
100	730	445	910	360	455	345	390
200	800	685	1000	410	470	345	620
300	800	735	1050	410	515	410	670

Pakkakanen, monoblock

	Malli	Jäähdytys-	Tilan	Sähkön	Ottoteho	R449A	Virta	Ilmavirta	Äänen	Paino
		teho								
		W	m ³		kW	kg	A	m ³ /h	dBA	kg
-25 °C + -15 °C	EMB1010LIT	950	6	230/1/50	0,7	<1	6,3	1100-880	34	70
	EMB1015LIT	1200	9	230/1/50	1,1	<1	7,5	1100-880	35	70
	EMB3017L5T	1620	22	400/3/50	1,5	<2	3,4	1920-1920	44	105

Scanoffice Oy on vuonna 1984 perustettu Pohjois-Euroopan suurin lämpöpumppujen maahantuonti- ja tukkuliike. Scanoffice toimii kiinteässä yhteistyössä satojen jälleenmyyjien kanssa Suomen ja Ruotsin markkinoilla. Vuonna 2021 Scanoffice Groupin liikevaihto ylitti 89 miljoonaa euroa ja yhtiön luottoluokitus on jo vuosia ollut AAA. Scanoffice Oy kuuluu suomalaiseen Scanoffice Groupiin, jonka palveluksessa työskentelee yli 90 alan ammattilaista. Scanoffice Groupiin kuuluvat Suomessa Scanoffice Oy, Scanoffice Solar Oy sekä Scanvarm Oy Ab ja Ruotsissa ScanMont AB. Yrityksyryhmän logistiikkakeskuksessa varastoimme keskimäärin noin 8000 laitteistoa taataksemme nopeat toimitukset jälleenmyyjäverkostollemme.



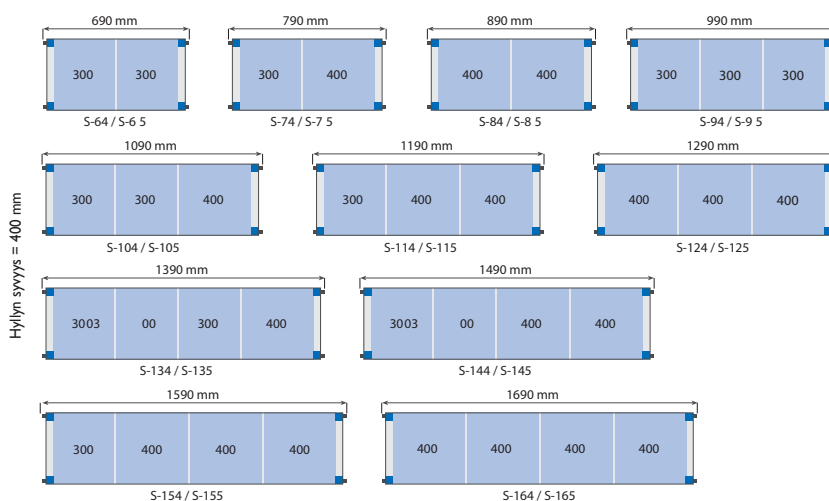
kide HYLLYSTÖT

KIDE:n hyllystöjen rungot on valmistettu anodisoidusta alumiinista. Hyllytasot on valmistettu elintarvikelaatuluokan polyeteenistä. Ne on helppo irrottaa ja pestä astianpesukoneessa.

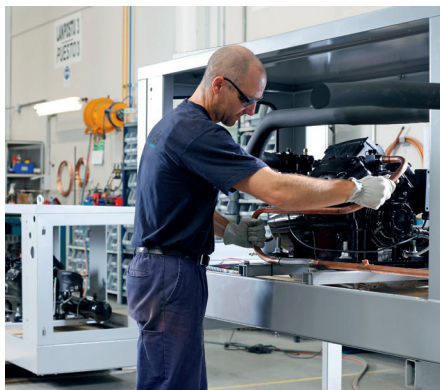
Hyllyjen modulaarinen rakenne mahdollistaa lähes rajattomat mahdollisuudet mitoittaa hyllyköt tarpeen mukaisiksi.



Hyllyjen koko valitaan tasomoduuleilla



KIDE:n pääasiallinen valmistus on keskitetty Espanjan Berriatuuan ja Arronaan.



Hyllystöt toimitetaan kylmä- ja pakkahuoneiden toimitusten yhteydessä.

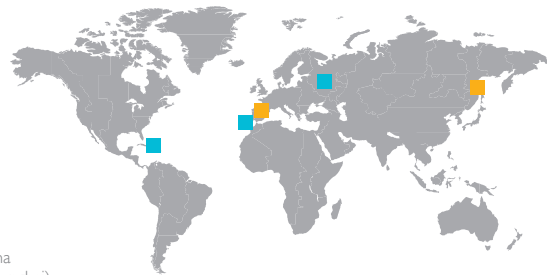
KIDE IN THE WORLD

Myyntikonttorit

- Venäjä
- Portugal
- Kuuba

Tehtaat

- Espanja (Berriatua)
- Espanja (Arrona)
- Kiina (Shanghai)



Virallinen maahantuojaja:

SCANOFFICE
puhdasta energiaa

Juvanmalmintie 11
02970 ESPOO
Puhelin (09) 290 2240
www.scanoffice.fi
Kiinteistöosasto
info@scanoffice.fi

SOG
SCANOFFICE GROUP

Jälleenmyyjä



Oikeus muutoksiin pidätetään.

