

TERMAX[®]
TALOSI LÄMMITTÄJÄ



PUUKATTILA

K-40

TEHO 30-40 kW, YLÄPALOINEN

KIINTEÄT POLTTOAINEET

- Toimii myös bioöljyllä

1/2 m PUUPESÄ

- Täysleveä täyttöluukku

LV-KIERUKALLA TAI ILMAN

KÄTISYYDEN VOI VAIHTAA

- Täyttöluukku ja tuhkaluukku

TERMAX 
Vankkaa kotimaista kokemusta

TERMAX-PUUKATTILA

Vankkaa kotimaista kokemusta

K-40

TERMAX K-40, HELPPO KÄYTTÄÄ JA PUHDISTAA

Termax K-40 on kiinteän polttoaineen kattila, jonka täyttö tapahtuu edestä. Täyttöluukku on leveä, jolloin tulipesän täyttö puilla on helppoa. Tuhkan poisto on helppoa arinan alla olevan tuhkalaatikon ansiosta.

ISO TULIPESÄ - 1/2 METRIN PUUT

Tulipesä on tilava ja mitoitettu 1/2 m puulle. Oikein muotoiltu konvektio-osa laajoine tulipintoineen takaa tehokkaan lämmönsiirron. Pystyasentoiset vesitilat saavat aikaan parhaan vedenkierron kattilassa.

LV-KEHITTIMELLÄ TAI ILMAN

Kattila toimitetaan joko LV-kehittimellä varustettuna tai ilman. Se on tarpeellinen kattilassa esimerkiksi kesäaikaan, kun varaajaa ei haluta lämmittää, kun halutaan nopeasti lämmintä käyttövetä tai, kun sitä tarvitaan jäähdytykseen kattilaveden lämpötilan noustessa liian korkealle.

VARAAJAN LIITÄNTÄ

Termax K-40:ssä on 2" muhvit. Kytkeä suoritetaan siten, että kattilaveden lämpötila voidaan pitää riittävän korkeana samalla, kun paluuv veden lämpötila ei laske alle +60° C. Varaajan koko voi olla tarpeen mukaan 1000-3000 l.

HELPPO VAIHTAA BIOÖLJYLLE

Poltin asennetaan täyttöluukkuun ja sen termostaatti sille varattuun yhteeseen. Isojen tulipintojen ansiosta Termax K-40:n hyötysuhde on erittäin hyvä myös bioöljyllä.

SAVUPIIPUSUOSITUS

Korkeus: min. 4m

Koko: Ø n. 200-250 mm

□ n. 180x180 mm tai vastaava

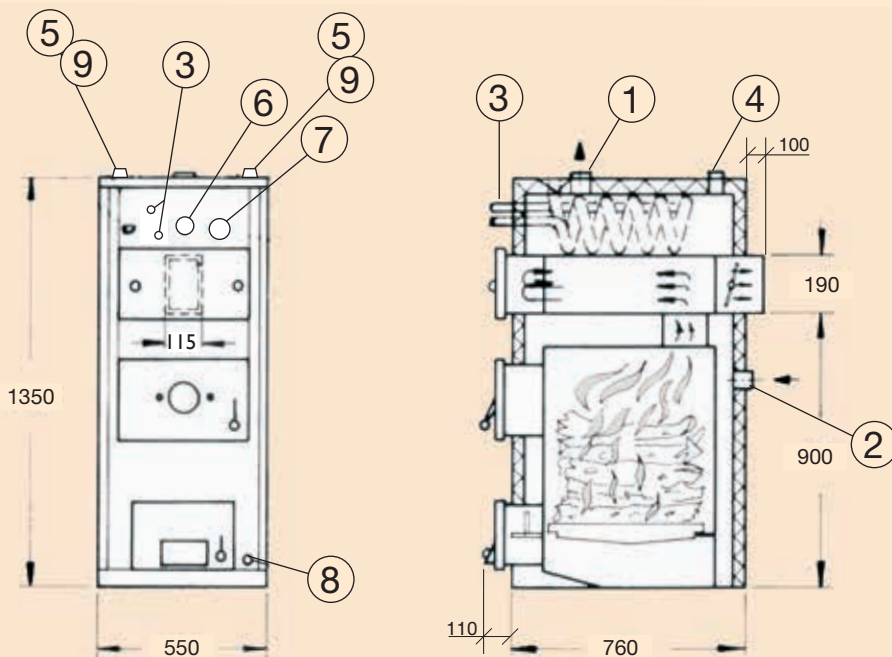
Paikalliset, vetoon mahdollisesti vaikuttavat tekijät otettava lisäksi huomioon.

VAKIOVARUSTEET

Vedonsäätäjä, veden paine/lämpömittari, sähkövastusliitäntä, arinat, puhdistusvälineet, poltinlaippa, käyttö- ja hoito-ohjeet

TEKNISET TIEDOT

Teho:	Kiinteä polttoaine	20-40 kW
	Bioöljy	15-25 kW
Vesitilavuus:		160 l
Rakennepaine:		1,5 bar
Tulipesä:	korkeus	650 mm
	leveys	350 mm
	syvyys	550 mm
Täyttöaukon mitat:	korkeus	250 mm
	leveys	340 mm
Paino:		280 kg
Mitta- ja rakennemuutosvarauksin		



Rakennemuutosvarauksin

LIITÄNNÄT:

1. Lähtöyhde	NS 50
2. Paluuyhde	NS 50
3. LV-kierukka	Cu 22/18
4. Paisunta yhde	NS 25
5. Vedonsäätäjä	NS 20
6. Lämpö/painemittari	
7. Sähkövastus yhde	NS 50
8. Tyhjennys	
9. Yhde termisen varolaitteen anturitaskulle	NS 20

TERMOCAL

Oy TERMOCAL Ab Termax
Vestrantie 2, 01750 VANTAA, puh. (09) 507 4235
Sähköposti: termocal@termocal.fi
www.termax.fi