

IISI S6 Pienpuhdistamo

IISI S6 Puhdistamon kapasiteetti on 750 l/vrk.

IISI S6 on jatkuvatoiminen biologis-kemiallinen puhdistamo.

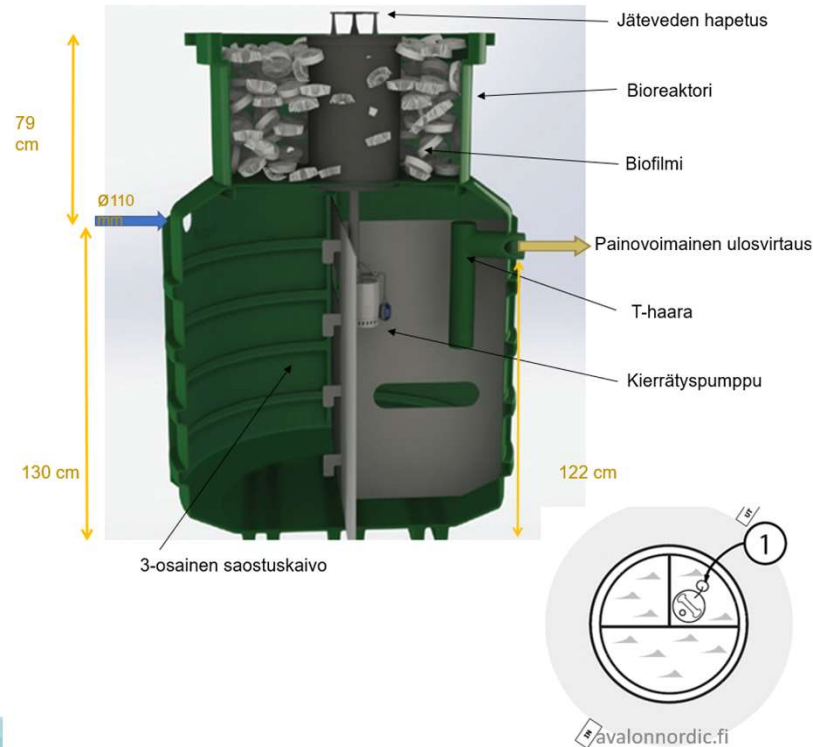
Puhdistamon alaosassa on kolmiosastoinen ja yläosassa sijaitsee bioreaktori, jossa mikrobien kasvualustakiekot sijaitsevat.

Kemikalointi tapahtuu kiinteistön sisätiloissa ja varsinainen fosforin saostuminen puhdistamon 3-osastoisessa sakokaivo osiossa.

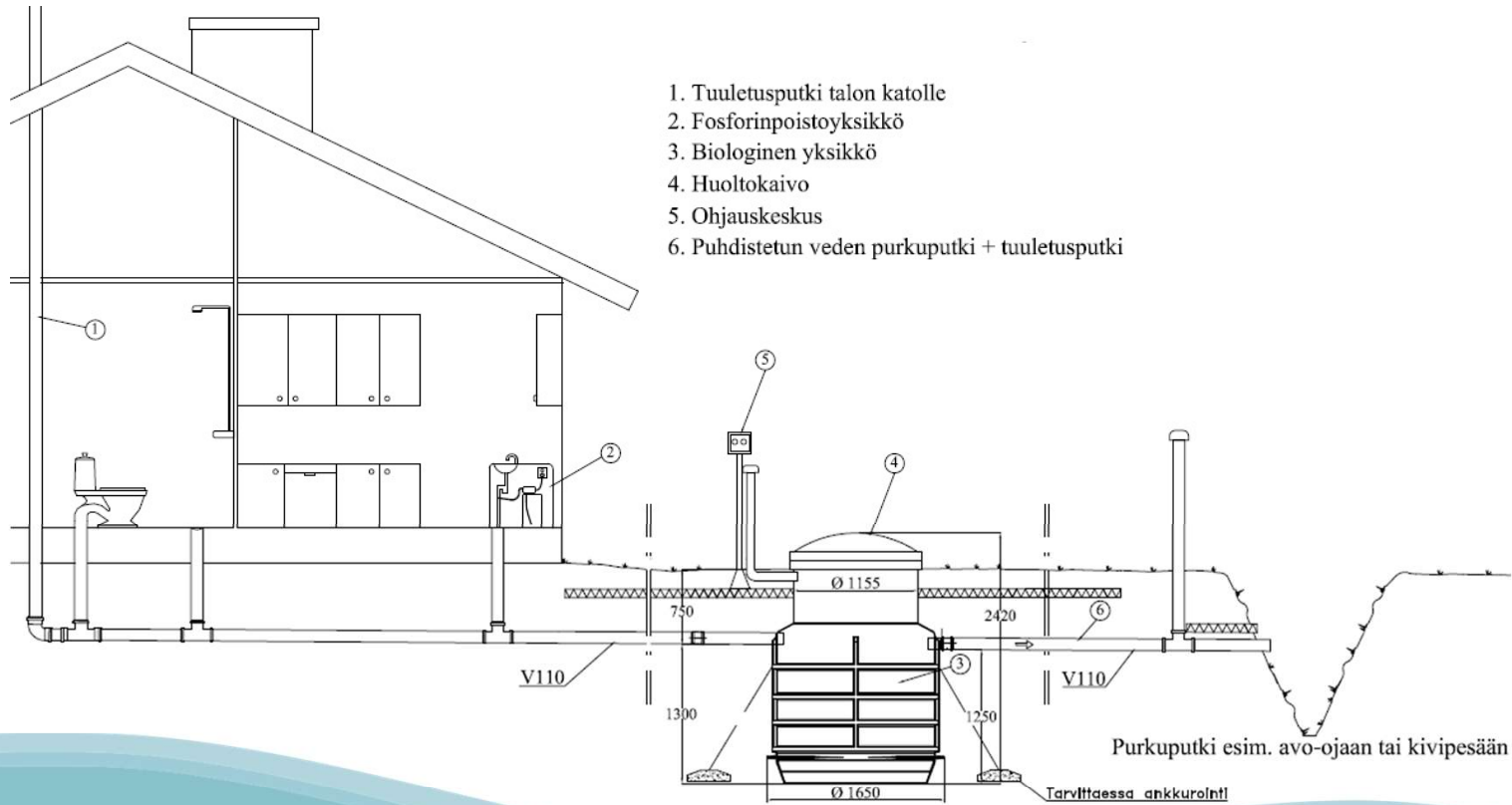
Orgaanisen aineen biologinen poisto ja ammoniumtypen hapetus tapahtuvat Trickling filter – bioreaktorissa eli kierrättämällä vettä muovisten kasvualustakiekkojen läpi.

Sakokaivossa oleva pumppu kierrättää vettä puhdistamossa olevien kasvualustakiekkojen läpi. Kasvualustakiekoissa pisaroituessaan vesi hapettuu ja orgaaninen aine poistetaan mikrobitoiminnan avulla. Vesi valuu takaisin puhdistamon sako-osastoon, jolloin viimeisestä säiliöstä tulee puhdasvesi-säiliö, jonka pohjalle kertyy vähitellen biologista lietettä. Kun sakokaivoihin tulee uutta vettä, se syrjäyttää viimeisestä osaston vedet T-haaran kautta poistoputkeen. Puhdistettu vesi johdetaan ojaan tai muuhun sopivaan purkupaikkaan.

Sako-osastot tyhjennetään kuormituksesta riippuen vähintään kerran vuodessa. Kasvualustakiekoja ei tarvitse puhdistaa tai vaihtaa.



IISI S6 Pienpuhdistamo



 1-6