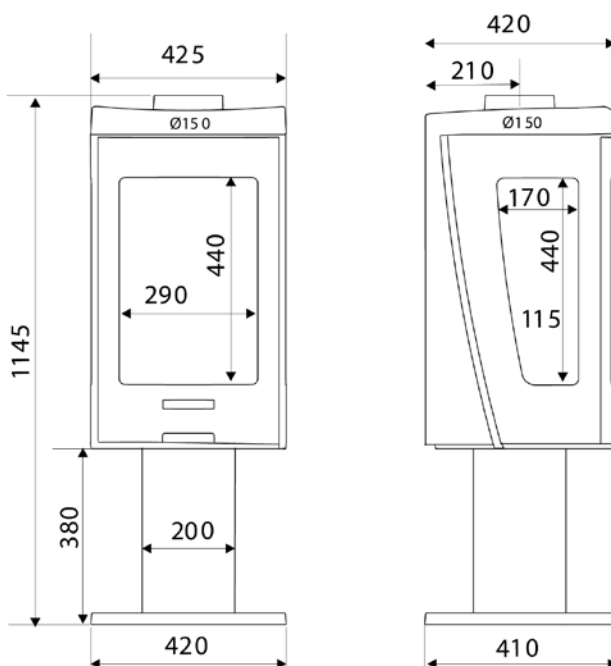


PUULÄMMITTEINEN KAMIINA VALO

ASENNUS- JA KÄYTTÖOHJEET

1. TEKNISET OMINAISUUDET
2. ASENNUS
3. KÄYTTÖ
4. HUOLTO
5. VARAOSAT

Sivu
2
3
3
4
4



--TÄRKEÄ--

Onnittelumme siitä, että olet ostanut tuotepereheeseemme kuuluvan, hyvin suunnitellun, puulämmitteisen laitteen. Ennen kuin käytät kamiinaa ensimmäisen kerran, lue huolellisesti nämä asennus- ja käsittelyohjeet. Ohjeet toimivat samalla takuutodistuksena (sisältäen mallin ja sarjanumeron). Jos näissä dokumenteissa annettuja ohjeita ei huomioida, vastuu on asennuksen ja käyttöönoton suorittaneella henkilöllä. Asennuksessa ja käytössä on noudatettava tämän ohjeen ja viranomaisten määräyksiä. Laitetta ei saa käyttää muuhun tarkoitukseen, kuten esim. vaatteiden kuivatukseen. Laitetta ei myöskään saa käytön aikana peittää millään tavalla.

- TIETOJA -

- Laite on suunniteltu puulämmitykseen, joten sitä ei voi lämmittää polttamalla jätteitä tai nestemäistä polttoainetta, hiiltä tai sen johdannaisia.
- Ota laitteen asennuksessa ja käytössä huomioon paikalliset ja kansalliset säädökset sekä Euroopan standardit.
- Kamiinan pinta on kuuma käytön aikana, erityisesti lasit. Ne pysyvät kuumana vielä kauan sen jälkeen kun tulipesässä ei enää näy liekkejä.

Varo koskemasta laitteen kuumia pintoja (varmista, etteivät lapset polta itseään)!

- Kytke virta pois ennenkuin käsittelet sähkölaitteita.
- Asenna laite voimassaolevien standardien mukaisesti. Suosittelemme, että asennuksen suorittaa asiantuntija.
- Seuraa tarkasti tätä ohjetta. Säilytä ohjeet huolellisesti.
- Valmistajan vastuu kattaa ainoastaan toimitetun laitteen eikä kata tapauksia, joissa annettuja ohjeita on laiminlyöty.

• **ÄLÄ missään tapauksessa:**

- laita laitteen läheisyyteen sellaisia materiaaleja, jotka voivat vahingoittua tai joiden koostumus voi muuttua kuumuuden vaikutuksesta (esim. huonekalut, tapetit, puiset kalusteet, jne.).

- asenna laitteeseen lämmöntalteenottoyksikköä/järjestelmää.

- käytä mitään muuta polttoainetta kuin puuta tai ligniittiä.

- tee laitteeseen muutoksia, jotka eivät vastaa valmistajan käyttötarkoitusta; jos sellaisia muutoksia on tehty, valmistaja ei ole enää vastuussa laitteesta ja takuu

peruuntuu. Käytä ainoastaan valmistajan suosittelemia varaosia (2)!

• Jos näitä ohjeita ei ole huomioitu, vastuu on asennuksen ja käyttöönoton suorittaneella henkilöllä.

• Laitteen asennus julkisille paikoille on kunnan terveystieteiden alaisen toimintaa. Kyseiset määräykset saat alueen hallintoviranomaisilta.

• Valmistaja pidättää oikeuden muuttaa tarvittaessa mallien ulkonäköä ja mittoja sekä irto-osien konseptia ilman ennakoilmoitusta.

- TÄRKEÄÄ ASIAA ASENNUKSESTA -

Kamiina vetää hyvin, mutta et tiedä sen alipainearvoa? Kamiinan alipainearvon tai vedon yksikkö on Pascal (Pa). Kaikki tulisijan irto-osat, tulisijat ja liedet on suunniteltu, kehitetty ja valmistettu standardien EN 13240 tai (EN 13229) mukaisesti. Piipun kytkentä on tehty 12 Pa:n alipaineella. Usein veto on liian suuri (yli 20 Pa) ja se saattaa johtua siitä, että piippu on liian korkea ja asennuksessa on käytetty liitehormin holkkia. Tällaisissa tapauksissa laitteen toimintaolosuhteet ovat epänormaali ja siitä saattaa olla seuraavanlaisia seurauksia:

- Puuta kuluu liikaa: puun kulutus voi kasvaa kolminkertaiseksi verrattuna siihen, että laitteen veto olisi suositeltu 12 Pa.

- Tuli ei pala kauan: puut palavat liian nopeasti eivätkä lämmitä tarpeeksi.

- Laite vaurioituu nopeasti ja pysyvästi

- Takuu lakkaa olemasta voimassa.

Vältyäksesi kaikilta yllämainituilta ongelmilta, pyydä asiantuntijaa tarkistamaan piipun veto mittarilla. Jos veto on yli 20 Pa, asennuta automaattinen vedonsäädin piipun liitokseen.

1. TEKNISET OMINAISUUDET

KAMIINA	VALO
Käyttötapa	kausiluontoinen
Nimellinen lämmönteho (1)	10 kW
Toiminta	ainoastaan luukku suljettuna
Liitoksen tyyppi	ylös
Savukaasun keskilämpötila	296 °C
Savukaasun massavirta	6,4 g/s
Hyötysuhde	80 %
CO -pitoisuus (13 % O ₂)	0,17 %
CO ₂ -pitoisuus	13,1 %
Hiukkasmäärä	32 mg/Nm ₃
Polttoaine	puu tai ligniitti
Puuklapien koko	maksimikoko 25 cm
Kielletyt polttoaineet	kaikki muut mukaan lukien hiili ja johdannaiset
Nimellinen kulutus tunnissa	3 kg
Täyttöväli	1 h
Piipun holkkin nimellinen halkaisija	150 mm
Hormin ominaisuudet	
Hormin minimimitat	20 x 20 cm
Erillisen kanavan luokka T450 N1 D3 Gxxx (Ø mini)	150 mm
Laitteen yläpuolella olevan putken minimikorkeus	4 m
Tuuletus	1,2 dm ²
Alipaine (10 Pa = 1 mm CE)	
Nimellinen alipainearvo	12 Pa ± 2 Pa
Alentunut alipainearvo	6 Pa
Maksimialipaine	20 Pa
Netto/bruttopaino	124/145 kg
Nimikilpi	laitteen takana
Lisävarusteet	
suojahanska	

(1) Nimellinen teho luukku suljettuna poltettaessa puuta tai ligniittiä; EN 13240-standardin testien mukainen.

(2) Käännä jälleenmyyjän puoleen.

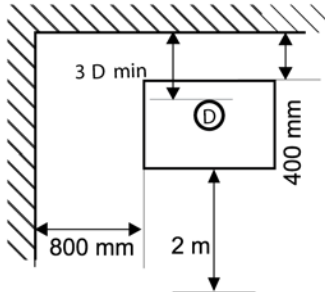
2. ASENNUS

2.1 KUVAUS

Ohjeiden mukaan sijoitettava ja asennettava erillinen puunpolttolaitte, joka on kytkettävä hyväksytyillä osilla erilliseen hormiin.

2.2 ASENNUSETÄISYYDET

Noudata kuvan turvaetäisyyksiä palaviin materiaaleihin. Noudata vähintään 3 x liitäntäkanavan halkaisijan ja liittymäseinän välistä etäisyyttä. Kamiinan lasin edessä on oltava vähintään 2 m vapaata tilaa palaviin materiaaleihin.



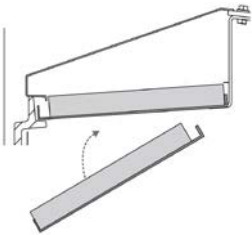
2.3 LAITTEEN ASENNUS

Asenna kamiina lattialle kohtaan, jossa on sopiva kantavuus. Jos lattian kantavuus ei ole riittävä, suorita tarvittavat toimenpiteet lattian vahvistamiseksi (esim. asentamalla kamiinan alle painontasauslevy). Laita kamiina lopulliseen paikkaansa ja varmista, että se on suorassa. Huoltotöiden helpottamiseksi suosittelemme käyttämään täyttöalueella esimerkiksi laattoja.

2.3.1 TULENOHJAIMET

Ruostumattomasta teräksestä ja vermikuliittilevystä muodostuvat tulenojaimet tehostavat palamista ja vähentävät noen muodostumista.

Toimituksen yhteydessä ohjaimet on asennettu paikalleen, mutta alemman levyn suojapahvi on poistettava! Ennen käyttöönottoa myös kannattaa kokeilla, kuinka ohjaimet poistetaan ja laitetaan takaisin kuvan osoittamaan asentoon.



2.4. LIITÄNTÄ

2.4.1 Ilmanotto

Tasaisen palamisen aikaansaamiseksi tarvitaan raitisilma-aukko, joka on suunnattu kohti vallitsevia tuulia. Raitisilma-aukko on erityisen tärkeä silloin, kun asuintila on hyvin eristetty ja/tai varustettu koneellisella ilmanvaihdolla. Aukon pinta-alan pitää olla vähintään 1,2 dm². Älä käytä kamiinaa, kun liesituuletin on päällä.

2.4.2 Savuhormi

Liitäntä yhteishormiin on kielletty. Järjestä pääsy liitäntä- ja savuputkiin puhdistusta varten.

Jos savuhormi on olemassa:

- tarkistuta sen luokitus ja fyysinen kunto (vakaus, tiiviys, materiaalien yhteensopivuus, halkaisija jne.) pätevällä nuohoojalla sekä suorituta nuohous mekaanisella työkalulla (harja)
- Jollei savuhormi ole yhteensopiva (ikivanha, halkeillut, hyvin likainen), ota yhteys asiantuntijaan voimassa olevien määräysten vaatimia korjauksia varten.

2.4.3 Liitäntä

Kytke kamiina T450 emaliputkella tai ruostumaton teräs 316 putkella (saatavilla jälleenmyyjäilläsi). Putki ei saa olla kapeneva. Liitos putkeen/holkkiin pitää aina tehdä siinä huoneessa, mihin laite sijoitetaan. Varmista, että liitäntään pääsee helposti käsiksi nuohousta ja puhdistusta varten. Putki ei saa ylettyä hormin sisälle. Liitosten pitää olla irrotettavia ja tiiviitä. Vältä liian pitkää vaakasuoraa osaa ennen savuhormia. Jos tätä ei voi välttää, joka metrille pitää olla vähintään 5 cm nousu.

Asenna tarpeen mukaan kondensoitumista ehkäisevä sovitin, jota on saatavilla kaupoissa.

HUOM! Kamiinan vedon säätämistä helpottamaan suositellaan AT15-sovitinta

3. KÄYTTÖ

HUOMIO!

- Tämä puulämmitteinen kamiina on suunniteltu käytettäväksi luukku suljettuna. Luukku täytyy täyttämistä lukuunottamatta pitää kiinni käytön aikana.
- Jätä vähintään 5 cm vapaa tila tulipesän yläosan ja halkojen väliin.
- Palovammojen ehkäisemiseksi käytä käsineitä, kun kosket laitteeseen ja säätimeen.
- Kuumuus säteilee lasin läpi, joten älä jätä kuumuudesta kärsiviä materiaaleja laitteen läheisyyteen (kalusteet, tapetit, puuhuonekalut, jne. Vältä kaikki riskit, jos et laita mitään tavaroita 2 metriä lähemmäs kamiinaa

3.1. POLTTOAINEET

3.1.1. Puu

Käytä polttoaineena ainoastaan pilkottuja halkoja, jotka ovat kuivuneet ulkona (2-3 vuoden varastointi katetussa, hyvin ilmastoitussa paikassa). Kosteusprosentti saa olla enintään 15-20%.

- Suosi kovia puulajeja (koivu, valkopyökki, pyökki, jne.),
- Älä käytä pehmeitä puulajeja (lehmus, kastanja, raita, poppeli)
- On ehdottomasti kiellettyä käyttää jatkuvasti havupuita (mänty) tai polttaa kierrätettyä, käsiteltyä puuta (puiset ratapölkkyt, puusepänerästä jätettä, jne.) tai kotitalousjätettä (biojätettä tai muovia).
- Älä koskaan sytytä tulta isolla määrällä pieniä puita, oksia yms, koska ne voivat aiheuttaa ylikuumenemista.

3.1.2. Ligniitti

Puun lisäksi ligniittipuristeet ovat taloudellista polttoainetta, kun niitä käytetään nimellisellä teholla (päivisin) tai alennetulla teholla (öisin). Järjestä puristeet yhteen kerrokseen hiilloksen päälle vain ritilän pinnalle.

VAROITUS! On ankarasti kiellettyä käyttää hiiltä tai sen johdannaisia. Älä polta laitteessa talousjätteitä.

3.2. PIIPUN VETO

Kamiinan liitinhormin ollessa kuuma, mitattu alipaine-arvo ei saa koskaan ylittää 20 Pa. Jos veto ylittää tuon arvon, varusta laite vedonsäätimellä. Pyydä ammattilaista mittaamaan piipun veto. Säädettävän koneellisen ilmanvaihdon käytöllä on vaikutusta vetoon. Sen on oltava käynnissä mitattaessa vedon arvoa. Jos koneellinen ilmanvaihto on käytössä, on ehdottoman tärkeää asentaa laitetta varten ulkopuolinen raitisilma-aukko, joka pidetään auki laitetta käytettäessä.

3.3. ENSIMMÄINEN KÄYTTÖ

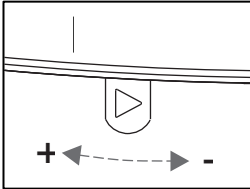
Ota pois itseliimautuvat tarrat (paitsi laitteen pakollinen symboli) ja mahdolliset kuljetustuet ja varmista, että tuhka-astia on tyhjä. Sytytä ensin pieni tuli ja lisää puita vähitellen. Lämpötilan asteittainen nosto mahdollistaa materiaalien hitaan laajenemisen ja asettumisen. Laitteen maalauksesta johtuva savu ja haju häviävät ajan kanssa. Lämmitä kamiinaa näin vähitellen useita päiviä ennen kuin aloitat sen normaalikäytön. Avaa ikkunat ensimmäisten kuumennusten ajaksi. Tarkista ensimmäisten kuumennusten aikana, että alipaine-arvo on taulukon mukainen ja säädä tarvittaessa.

3.4. POLTTAMINEN

3.4.1. Tulen sytyttäminen

Rypistä paperia ja lado sen päälle pieniä puupaloja ja pilkkeitä. Sijoita säätimet taulukon 3.1 (sytyttäminen) mukaisesti. Sytytä tuli ja sulje suuluukku. Odota, kunnes syntyy kekäleitä. Kun tuli on syttynyt, lisää pesään 2 kalikkaa, ja siirrä säätimet asentoon "optimaalinen palaminen" (taulukko 3.1). Lisää polttopuita useamman kerran sen sijaan että ahtaisit tulipesän täyteen. Sytyttämisen yhteydessä savuhormiin voi muodostua "lämpötulppa". Sen pitää lämmetä vähitellen ennen kuin veto normalisoituu.

HUOM! Älä koskaan käytä bensiiniä, alkoholia, öljyä tms.



3.4.2. Polttopuun lisääminen

Lisää polttopuita tulipesään, kun siellä on vain kerros kekäleitä eikä liekkejä. Avaa vedon säädin (valinnainen). Avaa luukku hitaasti (käytä suojakäsineitä), jottei savua tai kekäleitä pääse ulos. Lisää puita, sulje luukku. Lisää polttopuita useamman kerran sen sijaan, että ahtaisit tulipesän täyteen. Sijoita puut pesän perälle, jotta kekäleet eivät putoa ulos. 2–3 kalikkaa (noin 3 kg/tunti) riittävät optimaaliseen palamiseen.

3.4.3. Optimaalinen palaminen

Säädä säätimet taulukon 3.1. mukaisesti. Palamisen voimakkuus riippuu polttopuun määrästä. Kamiinan virheetön toiminta riippuu raittiin ilman saannista. Huoltotarpeen vähentämiseksi kamiinan käytössä kannattaa suosia optimaalista palamista.

3.4.4. Hidastettu palaminen

Tasoiitele hiillos, lisää 2–3 kalikkaa, anna tulen viritä ja laita säädin niin pienelle että puut juuri ja juuri palavat. Tulen ylläpitäminen riippuu polttopuun laadusta ja vedosta. Viritä hitaan palamisen jälkeen voimakas tuli niin, että hormi kuumenee ja hitaan palamisen tuottama kondensoituminen häviää.

Vältä pitkäaikaista hidastettua palamista. Savun lämpötila ei ole riittävän korkea, eikä savu poistu ulos ennen kondensoitumista hormissa. Hormi ja laite (seinämät ja lasi) likaantuvat enemmän.

3.4.5. Tehon säätäminen

Säädä laitteen tehoa mieluummin pienentämällä polttopuun määrää (2 klapia; 2 kg/tunti) kuin vähentämällä palamisen ilmanottoa tai sulkemalla se.

TAULUKKO 3.1.

Palamisvaihe

Sytyttäminen (kts. 3.4.1.)
Optimaalinen palaminen (kts. 3.4.2.)
Rajoitettu palaminen (kts. 3.4.5)
Hidastettu palaminen (kts. 3.4.4.)

Ilman säätö

vasen
keski
säätö
oikea

TAULUKKO 3.2. Vedonsäädin (valinnainen)

Sytyttäminen
Optimaalinen palaminen
Rajoitettu palaminen
Hidastettu palaminen

auki
vedon mukaan
vedon mukaan
kiinni

3.5. VAARATILANTEESSA

Tulipalon tai hormipalon sattuessa sulje luukku ja vedonsäätö välittömästi. Älä kaada vettä kamiinaan. Hälytä palokunta.

4. HUOLTO

4.1. PUHDISTUS

Varmista, että pääset helposti puhdistamaan laitteen ja liitännän.

Odota kunnes laite ja tuhka on jäähtynyt.

- puhdista arina

- tyhjennä tuhka-astia säännöllisesti. Suuri määrä kiinteää tuhkaa estää raittiin ilman kierron arinan alla ja se saattaa estää palamista.

- laita tuhka-astia ja arina paikoilleen ennen pesän täyttöä.

4.2. Metallisen ulkopinnan hoito

Älä käytä vettä, liuottimia, pesuaineita tai hioma-aineita, vaan vain pehmeää kuivaa liinaa

4.3. Lasien puhdistus

Puhdista lasi lasinpuhdistukseen tarkoitettulla aineella, esim. Pisla HTT lasinpesulla. Lasin nokeutuminen joistakin kohdista on normaalia. Hidas palaminen nokeaa lasia enemmän.

4.4. Lakisäätöinen nuohous

Huolehdi että nuohous suoritetaan määräysten mukaan. Vahinkotilanteessa vakuutus voi raueta mikäli nuohous on laiminlyöty. Pidä tosite nuohouksesta tallessa.

3.5. Vuosittainen huolto

Puhdista lämmityskauden jälkeen koko kamiina huolellisesti ja tarkista että kaikki liikkuvat osat toimivat. Tarkista että tiivisteet ja tulipinnat ovat ehjät! Havaitessasi viallisen tai kuluneen osan, kts. seuraava kohta

5. VARAOSAT

Laitteessa on kuluvia osia, jotka pitää tarkistaa vuosihuollon yhteydessä. Myyjä voi toimittaa tarvittavat varaosat, joita

tiedusteltaessa ilmoita laitteen nimikilvessä oleva viite- ja sarjanumero. Käytä ainoastaan valmistajan valmistamia varaosia.

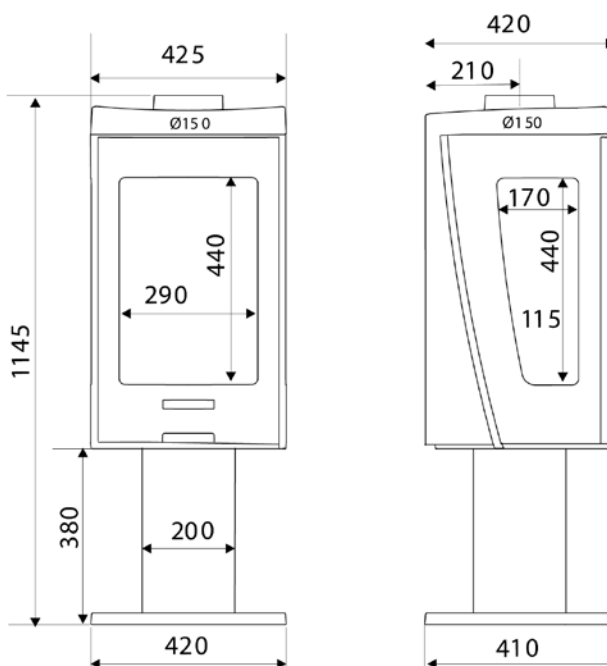


BRASKAMIN VALO

INSTALLATIONS- BRUKSANVISNINGAR

1. TEKNISKA EGENSKAPER
2. INSTALLATION
3. ANVÄNDNING
4. UNDERHÅLL
5. RESERVDELAR

Sivu
2
3
3
4
4



-- VIKTIGT --

Grattis till din nya väldesignade braskaminen som tillhör vår produktfamilj.

Innan du använder kaminen för första gången, bör du läsa dessa installations- och bruksanvisningar noggrant. Anvisningarna fungerar samtidigt som garantihandling (innehåller modell och serienummer). Om man inte följer instruktionerna i detta dokument, ligger ansvaret på personen som utför installationen och ibruktagningen. Vid installation och användning måste man beakta denna bruksanvisning och myndigheternas föreskrifter. Aggregatet får inte användas för något annat ändamål, som t.ex. torkning av kläder. Aggregatet får inte heller täckas över under användning.

- INFORMATION -

- Aggregatet är utformat för vedeldning och får inte värmas upp genom att bränna avfall eller flytande bränsle, kol eller dess derivat.
- Följ lokal och nationell lag samt de europeiska standarderna (3) när du installerar och använder aggregatet.
- Kaminens yta är varm under användning, i synnerhet glasframpanelen. Ytan hålls varm länge efter att man inte längre ser lågor i eldstaden. Var noga med att inte vidröra aggregatets heta ytor (se till att barn inte bränner sig)!
- Slå av strömmen innan du arbetar på elektrisk utrustning.
- Installera aggregatet enligt gällande standarder (3). Vi rekommenderar att en expert utför installationen.
- Följ dessa instruktioner noggrant. Förvara bruksanvisningen på ett säkert ställe.
- Tillverkarens ansvar täcker endast det levererade aggregatet och inte fall där de givna anvisningarna inte har följts.

Gör INTE under några omständigheter följande:

- sätta sådana material i närheten av aggregatet som kan skadas eller vars sammansättning kan förändras under påverkan av värme (t.ex. trämöbler, tapeter, osv.).
- installera värmeåtervinningsaggregat/system till aggregatet.
- använda något annat bränsle än trä eller lignit.
- göra ändringar på aggregatet som inte överensstämmer med tillverkarens avsedda användning. Om sådana ändringar har gjorts ansvarar tillverkaren inte längre för enheten och garantin upphör att gälla. Använd endast reservdelar som rekommenderas av tillverkaren!
- Om du inte följer instruktionerna i detta dokument, ligger ansvaret på personen som utför installationen och ibruktagningen.
- Installation av aggregatet på offentliga platser omfattas av lokala hälsobestämmelser. Bestämmelserna fås från regionens förvaltningsmyndigheter.
- Tillverkaren förbehåller sig rätten att, om nödvändigt, ändra modellernas utseende och mått samt lösdelarnas koncept utan föregående meddelande.

- VIKTIGA INSTALLATIONSANVISNINGAR -

Kaminen drar bra, men du känner inte till dess vakuumbvärde? Kaminens vakuumbvärde eller dragenheten är Pascal (Pa). Kaminens alla lösa delar, eldstäder och kaminer är utformade, utvecklade och tillverkade enligt EN 13240 eller (EN 13229). Skorstensanslutningen har gjorts med 12 Pa vakuumbvärde. Oftast är draget för stort (över 20 Pa) och det kan bero på att skorstenen är för hög och man har använt väggomföringens hylsa vid installationen. I sådana fall är aggregatets funktionsförhållande onormala och kan ha följande konsekvenser:

- Kaminen förbrukar för mycket ved: vedförbrukningen kan öka trefalt jämfört med och att aggregatets drag skulle vara det rekommenderade 12 Pa.
- Brasan brinner en kort tid: veden brinner för snabbt och värmer inte tillräckligt.
- Aggregatet skadas snabbt och permanent (gjutjärnsplattor eller eldfast tegel spricker).
- Garantin upphör att gälla.

För att förhindra ovannämnda problem, be att en expert kontrollerar skorstensdraget med en mätare. Om draget är över 20 Pa, installera en automatisk dragregulator i skorstenens fog.

1. TEKNISKA EGENSKAPER

KAMIN	VALO
Kamintyp	Säsongsbetonad
Nominell värmeeffekt (1)	10 kW
Funktion	bara när luckan är stängd
Anslutning	upp
Genomsnittliga rökgas temperatur	296 °C
Ångans massaflöde	6,4 g/s
Nyttig effekt	80 %
CO-halt (13 % O ₂)	0,17 %
CO ₂ -halt	13,1 %
Partikelmängd	32 mg/Nm ₃
Bränsle	ved eller lignit
Stockens storlek	max. 25 cm
Förbjudna bränslen	alla andra, inklusive kol och derivat
Nominell förbrukning per timme	3 kg
Påfyllningsmellanrum	1 h
Skorstensbussningens nominella diameter	150 mm
Väggomföringens egenskaper	
Väggomföringsförbindningens minimimått	20 x 20 cm
Den separata kanalens klass T450 N1 D3 Gxxx (Ø mini)	150 mm
Minimihöjd på röret ovanför aggregatet	4 m
Ventilation	1,2 dm ²
Vakuumbvärde (10 Pa = 1 mm CE)	
Nominellt vakuumbvärde	12 Pa ± 2 Pa
Minskat vakuumbvärde (minsta permeabilitet)	6 Pa
Högsta permeabilitet	20 Pa
Netto/bruttovikt	124/145 kg
Namnskylt	på baksidan av aggregatet
Tillbehör	
skyddshanske	

(1) Den nominella effekten när man bränner ved eller lignit med luckan stängd följer EN 13240-standardens tester.

(2) Kontakta din återförsäljare.

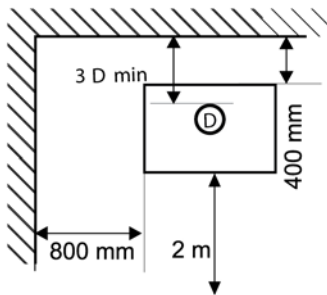
2. INSTALLATION

2.1 BESKRIVNING

Ett separat vedförbränningsaggregat som ska placeras och installeras enligt anvisningarna samt kopplas till en separat rökkanal med godkända delar.

2.2 INSTALLATIONSAVSTÅND

Följ de säkerhetsavstånd till brinnande material som bilden visar. Följ minst 3 x avståndet mellan anslutningskanalens diameter och anslutningsväggen. Framför kaminens glas måste det finnas minst 2 m fritt utrymme för brinnande material.

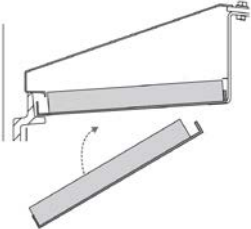


2.3 INSTALLATION AV AGGREGATET

Installera kaminen på golv som har tillräcklig bärighet. Om golvet inte har tillräcklig bärighet, vidta nödvändiga åtgärder för att förstärka golvet (t.ex. genom att montera en viktutjämningskiva under kaminen). Placera kaminen på dess slutliga plats och se till att den står rakt. För att underlätta underhållsarbetet rekommenderar vi att du till exempel använder kakel på påfyllningsområdet.

2.3.1 ELDSTYRDON

Eldstyrdonen som är tillverkade av rostfritt stål och en vermikulitskiva effektiviserar förbränningen och minskar sotbildningen. Vid leveransen har eldstyrdonen installerats på plats, men skyddskartongen på nedre skivan bör tas bort! Innan eldstyrdonen tas i bruk bör man dessutom testa hur man tar loss eldstyrdonen och sätter dem på plats i den ställning som syns på bilden.



2.4. ANSLUTNING

2.4.1 Luftintag

För att uppnå en enhetlig förbränning är det viktigt att installera ett externt friskluftsintag till aggregatet som är riktat mot den pågående elden. Friskluftsintag är särskilt viktigt när bostadsytan är väl isolerad och/eller utrustad med mekanisk ventilation. Öppningens diameter bör vara minst 1 dm². Använd inte kaminen när spisfläkten är i gång.

2.4.2 Rökkanale

- Får inte kopplas till gemensam rökkanal. Tillträde till anslutnings- och rökrören för rengöring bör ordnas.
- Om det finns en rökkanal:
- låt en kompetent sotare granska rökkanalens klassificering och fysiska skick (stabilitet, täthet, hur materialen passar ihop, diameter osv.) samt låta sotaren sota rökkanalen med ett mekaniskt verktyg (en borste)
- Om rökkanalen inte passar ihop (om den är mycket gammal eller smutsig eller har sprickor), kontakta en expert för reparation enligt gällande bestämmelser.

2.4.3 Anslutning

Koppla på kamin T450 med ett emaljör eller ett rostfritt stålrör 316 (köp hos din återförsäljare). Röret får inte vara avsmalnande. Anslutningen till röret/bussningen bör alltid göras i det rum där aggregatet ska placeras. Se till att det blir lätt att komma åt anslutningen för att sota och rengöra. Röret får inte nå in i rökkanalen. Fogarna bör vara löstagbara och täta. Undvik att placera en för lång horisontal del före rökkanalen. Om detta inte kan undvikas bör det finnas en stigning på minst 5 cm för varje meter. Köp och montera vid behov en adapter som motverkar kondensering.

OBS! Adaptern AT15 rekommenderas för att göra det lättare att ställa in draget i kaminen

3. ANVÄNDNING

OBS!

- Den här vedeldade kaminen är utformad för användning med luckan stängd. Luckan måste, förutom vid påfyllning, vara stängd under användning.
- Lämna minst 5 cm fritt utrymme mellan kaminens ovandel och vedträna.
- Bär handskar för att förhindra brännskador när du vidrör aggregat och reglage.
- Värme utstrålas genom glaset, så lämna inte material som påverkas av hetta i närheten av aggregatet (tapeter, trä möbler, osv.) Du undvik alla risker om du inte sätter några objekt närmare än 2 meter från kaminen.

3.1. BRÄNSLEN

3.1.1. Trä

Använd endast klyvda stockar som bränsle som har torkat utomhus (2-3 års lagring på en övertäckt, välventilerad plats). Fuktprocenten får vara högst 15-20 %.

- Välj hårda träslag (björk, avenbok, bok, osv.),
- Använd inte mjuka träslag (lind, kastanj, sälg, poppel)
- Det är strängt förbjudet att fortlöpande använda barrträd (tall) eller att bränna återvunnet, behandlat trä (järnvägssyillar, snickeriavfall, osv.) eller hushållsavfall (matavfall, plast).
- Gör aldrig upp eld med småträd, kvistar etc., eftersom de kan orsaka överhettning.

3.1.2. Lignit

Förutom trä är lignitbriketter ett förmånligt bränsle när det används med nominell effekt (på dagen) eller till reducerad effekt (på natten). Sätt briketterna i ett lager på glöden eller på gallrets yta.

WARNING! Det är strängt förbjudet att använda kol eller dess derivat. Bränn inte hushållsavfall i kaminen.

3.2. SKORSTENS DRAG

Det uppmätta vakuuet får aldrig överstiga 20 Pa i värmeaggregatets väggomföring vid heta förhållanden. Om draget överskrider det värdet måste du utrusta aggregatet med dragregulator. Be din återförsäljare mäta skorstensdraget. Användning av ett reglerbart mekaniskt ventilationssystem påverkar draget. Det måste vara igång när man mäter dragvärdet. Om mekaniskt ventilationssystem används, är det absolut nödvändigt att installera ett externt friskluftsintag till aggregatet som hålls öppet när aggregatet används.

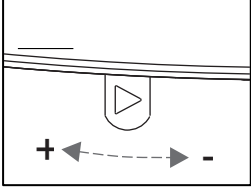
3.3. FÖRSTA ANVÄNDNINGEN

Ta bort de självhäftande etiketterna (förutom aggregatets obligatoriska symbol) och eventuella transportstöd och kontrollera att askbehållaren är tom. Tänd först en liten brasa och fyll på med ved gradvist. En gradvis ökning av temperaturen tillåter att materialen expanderar och stabiliseras långsamt. Rök och luft från aggregatets färg kommer att försvinna med tiden. Värm kaminen på detta sätt gradvist under flera dagar innan du påbörjar den normala driften. Öppna fönstren under den första uppvärmningen. Kontrollera under den första uppvärmningen att vakuuervärdet följer tabellen och justera regulatorn vid behov.

3.4. FUNKTION

3.4.1. Tändning

Skrynkla papper och lägg små träbitar och småved på det. Ställ in reglagen enligt tabell 3.1 (tändning). Tänd elden och stäng ugnsluckan. Vänta tills veden börjar glöda. När veden brinner, lägg två klabbar i ugnen och ställ in reglagen på "optimal förbränning" (tabell 3.1). Lägg ved i ugnen flera gånger i stället för att fylla upp ugnen. I samband med tändning kan en "värmepropp" bildas i rökkanalen. Den bör bli uppvärmd gradvis innan draget blir normalt. OBS! Använd aldrig t.ex. bensin, alkohol eller olja.



3.4.2. Hur man lägger ved i ugnen

Lägg ved i ugnen när det endast finns ett lager glödande vedträ och inga lågor. Öppna dragluckan (valfri). Öppna luckan långsamt (använd skyddshandskar) så att rök eller glödande kol inte kommer ut. Lägg på mera ved, stäng luckan. Lägg på ved flera gånger i stället för att fylla upp ugnen. Placera klabbarna längst bak i ugnen så att glödande kol inte kommer ut. 2–3 klabbar (ca 3 kg/timme) räcker för att det ska brinna optimalt.

3.4.3. Optimal förbränning

Ställ in reglage enligt tabell 3.1. Förbränningsstyrkan beror på vedmängden. Kaminens funktion beror på hur mycket frisk luft som kommer in. För att minska behovet av underhåll lönar det sig att använda kaminen med optimal förbränning.

3.4.4. Fördröjd förbränning

Jämna ut kolbädden, lägg på 2–3 klabbar, låt elden komma i gång och skruva ner reglaget så att veden nätt och jämnt brinner. Det beror på vedens kvalitet och draget hur elden hålls i gång. Efter långsam förbränning ska man tända en kraftig eld så att rökkanalen blir het och den kondensering som den långsamma förbränningen producerat försvinner.

Undvik långvarig fördröjd förbränning. Rökens temperatur är inte tillräckligt hög, och röken måste först kondenseras i rökkanalen innan den kommer ut. Rökkanalen och aggregatet (väggarna och glaslet) blir smutsigare.

3.4.5. Inställning av effekten

Ställ hellre in aggregatets effekt genom att minska vedmängden (2 klabbar; 2 kg/timme) än genom att minska eller stänga förbränningens luftintag.

TABELL 3.1.

Förbränningskedet

Tändning (se 3.4.1.)
Optimal förbränning (se 3.4.2.)
Begränsad förbränning (se 3.4.5)
Fördröjd förbränning (se 3.4.4.)

Luftinställning

vänster
mitten
inställning
höger

TABELL 3.2. Draglucka (valfri)

Tändning
Optimal förbränning
Begränsad förbränning
Fördröjd förbränning

öppen
enligt drag
enligt drag
stängd

3.5. VID BRAND

Vid eldsvåda eller brand i rökkanal: Stäng luckan och dragluckan genast. Håll inte vatten i kaminen. Ring brandkåren.

4. UNDERHÅLL

4.1. RENGÖRING

Se till att du enkelt kommer åt att rengöra aggregatet och anslutningen.

Vänta tills kaminen och aska har svalnat.

- Rengör det löstagbara gallret i eldstaden.

-Töm askbehållaren regelbundet. En stor mängd aska blockerar flödet av frisk luft under gallret och kan förhindra förbränning.

- Sätt askbehållaren och gallret på plats innan du fyller på eldstaden.

4.2. Skötsel av metallytan

Använd inte vatten, lösningsmedel, tvättmedel eller slipmedel, utan endast en mjuk, torr duk.

4.3. Rengöring av glasytor

Rengör glasytorna med ett medel som är avsett för rengöring av glas, t.ex. PISLA HTT glastvätt. Det är normalt att glas ställvis blir nedsotat, i synnerhet vid långsam förbränning.

4.4. Lagstadgad sotning

Sotning bör ske enligt bestämmelserna. Vid olycksfall kan man bli utan ersättning om sotning försumrats. Ha sotningskvittot i behåll.

3.5. Årligt underhåll

Rengör hela kaminen omsorgsfullt efter eldningssäsongen och checka att de rörliga delarna fungerar. Checka att tätningarna och eldytorna är hela! Om du upptäcker en defekt eller sliten del, se punkt 5.

5. RESERVDELAR

Aggregatet innehåller delar som kan nötas och som bör ses över under det årliga underhållet. Säljaren kan leverera de nödvändiga reservdelarna. Om du vill fråga något, vänligen inkludera hänvisnings- och serienummer som finns på aggregatets namnskyt. Använd endast reservdelar som tillverkats av kamintillverkaren.

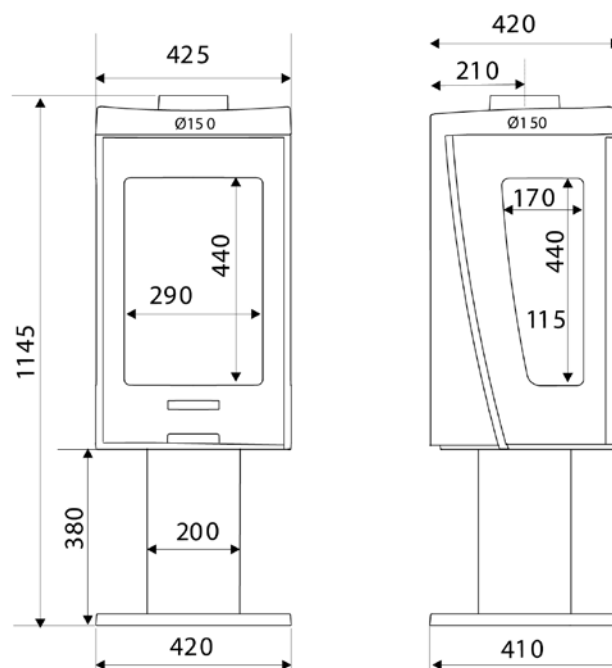


WOOD FIRED STOVE VALO

INSTRUCTIONS FOR INSTALLATION AND HANDLING

1. TECHNICAL CHARACTERISTICS
2. INSTALLATION
3. HANDLING
4. MAINTENANCE
5. SPARE PARTS

Sivu
2
3
3
4
4



-- IMPORTANT --

You have purchased a wood fired heating appliance of our product family. Congratulations on your selection! This appliance was constructed after careful considerations.

Installation and use of product must be performed in accordance with these instructions and regulations of authorities. Device must not be used for any other purpose, such as for drying clothes. When the device is in use or warm, it must not be covered in any way. Prior to the first start-up of your stove, please read carefully the brochure „Guide for the installation of wood fired heating appliances” as well as these Instructions for installation and handling. These documents constitute a uniform package, mutually complete each other and must be kept just as the guarantee (which includes the model and the serial number). In case of failing to observe the instructions indicated in these documents, responsibility will be borne by the person who performed the installation and setting.

The illustrations in this guide are indicative

- INFORMATION -

- This appliance is designed for wood firing so it cannot be applied for waste incineration or firing with liquid fuel, coal or their derivatives.
- Observe the local and national regulations as well as the European standards (3) during the installation and use of the appliance.
- Surface of the heating appliance is hot during the operation, especially the glazed front plate. It will have high temperature for a long time even if no flame can already be seen in the combustion space. Be careful not to touch the hot surface of the appliance (take special care of children)!
- Disconnect the voltage from all supplying circuits prior to obtaining access to the electrically connected devices.
- Install the appliance in accordance with the specifications of the effective standards (3). It is recommended to have the installation performed by an expert.
- Observe strictly the instructions written in that guide. Keep these instructions carefully.
- Manufacturer's responsibility covers only the delivered appliance and does not cover such cases when the responsibility results from failing to observe the instructions.

Especially DO NOT:

- settle any material in the direct vicinity of the appliance which may be damaged or their consistence may be changed by heat (e.g.: pieces of furniture, wall-paper, wooden furniture, etc.).
- install any heat recovering unit/system.
- use any fuel material other than natural wood or lignite.
- modify the appliance in any way not projected by the manufacturer; it will exclude manufacturer's responsibility and result in the withdrawal of guarantee. Use only the exchange parts recommended by the manufacturer!
- The person who performs the installation and setting bears full responsibility for failing to observe these instructions.
- Installation of the appliance in public places will be subject to the health regulations of the county which can be obtained from the regional administrative authority.
- Manufacturer reserves the right to modify the appearance and dimensions of the models as well as the conception of fittings as necessary without a previous notice.

- IMPORTANT INFORMATION ON THE INSTALLATION -

Your stove "pulls" well but you do not know the value of depression? The unit of depression or draught of the stove is Pascal (Pa). All fireplace inserts, fireplaces and stoves are designed, optimized and manufactured in accordance with the standards EN 13240 (or EN 13229), with chimney connection of 12 Pa depression. In many cases (for each second chimney pull) the extent of draught is too high (exceeds 20 Pa), which may result from the combination of too high chimney and installation with a flue pipe liner. In such cases the appliances will operate under abnormal circumstances which may result in the following events:

- Too high wood consumption: it may increase to triple that of an appliance whose draught is 12 Pa.
- Fire which does not last: it burns too quickly and does not heat sufficiently.
- The appliance will damage quickly and permanently (cast iron plates or refractory bricks will crack).
- Guarantee will be withdrawn.

In order to avoid all these problems, there is only one solution: have your chimney draught inspected by an expert (with operating appliance), and if it exceeds 20 Pa, have an automatic draught controller installed on the chimney connection.

1. TECHNICAL CHARACTERISTICS

STOVE	VALO
Type of stove	periodic
Nominal heat output (1)	10 kW
Operation	with closed door only
Liitoksen tyyppi	vertical
Average flue gas temperature	296 °C
Fume mass flow	6,4 g/s
Efficiency	80 %
CO-ration (13 % O ₂)	0,17 %
CO ₂ -ration	13,1 %
Amount of particles	32 mg/Nm ₃
Fuel materials	firewood or lignite
Size of sticks	max. 25 cm
Prohibited fuel materials	all other, including coal and derivatives
Nominal hourly consumption	3 kg
Refilling interval	1 h
Chimney pull nominal diameter	150 mm
Flue pipe characteristics	
Flue pipe minimum dimensions	20 x 20 cm
The separate channel's class T450 N1 D3 Gxxx (Ø mini)	150 mm
Minimum height of pipe above the appliance	4 m
Ventilation	1,2 dm ²
Depression (10 Pa = 1 mm CE)	
Nominal value of depression	12 Pa ± 2 Pa
Decreased value of depression (permissible minimum)	6 Pa
Permissible maximum	20 Pa
Net / gross weight	124/145 kg
Name-plate	on the back of appliance
Accessories	
protective glove	

(1) Nominal output while operating with closed door, wood or lignite firing; according to tests as per EN 13240.

(2) Contact your dealer.

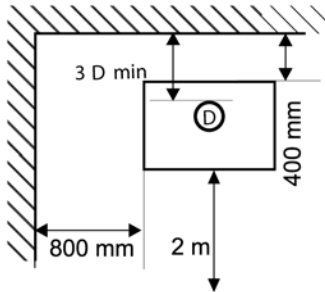
2. INSTALLATION

2.1 INSTALLATION

Separate wood burner to be installed according to the instructions and which must be connected to the separate chimney with approved parts.

2.2 INSTALLATION DISTANCES

Follow safety distances of the image to burning materials. Gap of connection and connecting wall must be at least 3 x diameter of connection channel of stove. There must be at least 2 m free space in front of glass to burning materials.

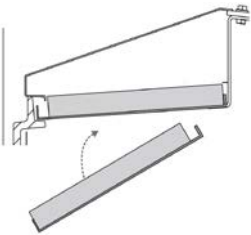


2.3 INSTALLATION OF THE APPLIANCE

Install the stove on a floor of appropriate load-bearing capacity. If the load capacity of the existing floor is insufficient, have the necessary work performed in order that it can stand the weight of the appliance (e.g. application of load equalizing pad). Place the stove in its final position and level it. We recommend that you should use (for example) tiles in the filling zone in order to facilitate the maintenance.

2.3.1 FIRE GUIDES

Fire guides made of stainless steel and vermiculite plate boost combustion and reduce soot. Guides are installed in factory, but protective cardboard must be removed from lower plate! Also, before starting operate the stove, it would be good practice how remove the leaders and put them back to the position shown in the picture.



2.4. CONNECTION

2.4.1 Air inlet

For efficient combustion, it is necessary to install fresh outside air inlet which faces to the direction of the prevailing winds, especially if the living space is well insulated and/or equipped with mechanical ventilation system. The area of this inlet opening must be minimum 1 dm². Do not operate the stove when kitchen exhaust is used.

2.4.2 Flue pipe

Do not connect the appliance to the collecting main. Ensure access to the connection and flue pipes for proper cleaning. If the flue pipe exists, then:

- have chimney sweeping performed with a mechanical device (chimney sweeper),
- have the physical condition (stability, insulation, compatibility of materials, cross-section...) checked by an expert.
- If the flue pipe/liner is not compatible (old, cracked, strongly contaminated), then:
- always turn to an expert for the repair of the pipe, in accordance with the effective regulations.

2.4.3 Connection

For the connection of the appliance, use enamelled T450 or stainless steel 316 pipes (available at your dealer), the pipe must not be narrowed. The connection to the pipe/liner must be made in the room where the appliance is placed. Ensure access to the connection liner/pipe for performing the sweeping and cleaning. The pipe shall not reach inside the liner. The joints must be removable and insulating. Eliminate any too long horizontal section of connection pipe. If it cannot be avoided, then it must have at least 5 cm rise in each meter.

Install a condensation preventing adapter if needed, available in stores. NOTE! For easy adjust for draught is recommended to use AT15-adapter.

3. USE

ATTENTION!

- This wood fired stove has been designed for operation with closed door. Except for the filling, the door must be continuously closed during the operation.
- Allow minimum 5 cm free space between the surface of the stove and top of the sticks.
- In order to avoid risk of burning, never touch the appliance and use protective gloves for handling the controller.
- Because to the heat radiation through the glass, any material becoming damaged under the effect of heat (furniture, wall-paper, wooden furniture, etc.) must be removed from the vicinity of the appliance. You can avoid any risk if you take into account the requirement of 2 meter distance.

3.1. FUEL MATERIALS

3.1.1. Wood

Use only split firewood dried outdoors (2-3 years' storage in a covered, well ventilated place) as fuel material, with 15-20% maximum moisture content.

- Prefer hardwood species (birch, hornbeam, beech, etc.),
- Do not use soft-woods (linden, chestnut, sallow, poplar)
- It is strictly forbidden to use conifers (pine-wood) continually and burn recycled treated woods (impregnated wood, carpentry waste, etc.) as well as household waste (vegetable waste or plastic).
- Never start a fire with a lot of small wood, twigs etc. because these may cause extreme overheating.

3.1.2. Lignite

Completed with wood, lignite briquette is an economic fuel material when used at nominal output (daytime) or at decreased output (night-time). Arrange the briquette in one layer on the live coals, only on the surface of the grate.

WARNING! It is strictly forbidden to use coal or its derivatives

3.2. CHIMNEY DRAUGHT

Value of depression measured in hot condition at the flue pipe of the heating appliance may never exceed 20 Pa. If the pull exceeds this value, then have a draught regulator assembled. Ask your dealer to measure the chimney draught. Use of a controlled mechanical ventilation system will influence the pull until it is reversed. When measuring the value of the draught, it must be operated. In the presence of the mechanical ventilation, it is necessary to install an outside fresh air inlet opening which is open during the use of the appliance.

3.3. FIRST OPERATION

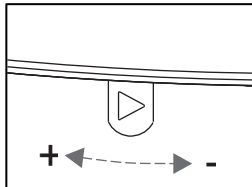
Remove the self-adhesive stickers (except for the obligatory symbol of the appliance) and any possible fixing carton pieces, and make sure that nothing has remained in the ash-box. Start a small fire then increase the load step by step. This gradual increase of temperature allows slow dilatation of materials and their stabilization. Any possible smoke and odours produced as a result of the painting will cease in progress of time. Act in accordance with those written above for several days, prior to the start of normal use. Open the windows during the first heating-ups. At the time of the first heating-up, check the depression in accordance with the table containing the characteristics, and set the regulator if necessary.

3.4. OPERATION

3.4.1. Start

Put wrinkled paper in the fireplace, place small wood and thin sticks on it. Set the switch in accordance with Table 3.1 (=> Lighting up). Light it then close the filling door. Wait until live coals are produced. When the fire lights up, put in two sticks and set the switch in "optimal burning" position. The filling must always be done rather gradually than in too large amounts of wood. When lighting the fire, it may cause high heat load in the flue pipe. Ensure its gradual heating-up prior to reaching the normal draught.

NOTE! Never you gasoline, oil, alcohol etc.!



3.4.2. Filling

Perform the filling gradually several times with less amount of wood rather than fewer times with too much wood. Use the protective gloves. Open draught regulator (optional). Open door slowly to avoid smoke or live coals come out. Place the wood inside the appliance. 2-3 sticks of firewood (about 3 kg firewood per hour) are sufficient for reaching the normal output.

3.4.3. Optimal burning

Adjust switch according of table 3.1. The amount of combustion depends on the amount of firewood. Optimal operation of stove depends also of air inlet. To reduce need of maintenance is recommended to favor optimal burning.

3.4.4. Delayed burning

Level out the embers, add 2–3 pieces of firewood, let the fire light up and turn down the switch so the firewood is barely burning. Keeping the fire burning depends on the firewood quality and the draught. After slow burning, light a powerful fire so that the flue heats up and the condensation produced by the slow burning disappears.

Avoid prolonged delayed burning. The temperature of the smoke is not high enough, and the smoke will not come out until it has been condensed in the flue. The flue and the stove (the walls and the glass) get more dirty.

3.4.5. Adjusting the power

It is better to adjust the power of the stove by reducing the amount of firewood (2 pieces of firewood; 2 kg/hour) than by reducing or closing the combustion air intake.

TABLE 3.1.

Combustion stage	Air adjustment
Start (see 3.4.1.)	left
Optimal burning (see 3.4.2.)	middle
Limited burning (see 3.4.5)	adjustment
Delayed burning (see 3.4.4.)	right

TABLE 3.2. Draught regulator (optional)

Start	open
Optimal burning	according to draught
Limited burning	according to draught
Delayed burning	closed

3.5. IN CASE OF FIRE

In case of fire or flue fire: Close the stove door and the draught regulator immediately. Do not pour water into the stove. Call the fire brigade.

4. MAINTENANCE

4.1. CLEANING

Make sure that you have easy access to the stove and the connection.

Wait until the stove and the ash have cooled.

- clean the grate
- empty the ash pan regularly. A large amount of solid ash will obstruct the circulation of fresh air under the grate, and it may also prevent burning.
- put the ash pan and the grate back in place before putting in firewood.

4.2. Care of the metal surface

Do not use water, solvents, detergents or abrasives, only a soft, dry cloth.

4.3. Cleaning the glass surfaces

Clean the glass surfaces with a detergent intended for glass cleaning, e.g. Pisla HTT glass detergent. It is normal for glass to get sooty here and there, especially at slow burning.

4.4. Statutory chimney sweeping

Make sure that chimney sweeping is carried out according to the directions. In case of damage, the insurance may lapse if chimney sweeping has been neglected. Keep your chimney sweeping receipt

3.5. Annual maintenance

After the heating season, clean the whole stove carefully and check the function of all moving parts. Also check the seals and heating surfaces! If you detect a defective or worn part, see 5. SPARE PARTS.

5. SPARE PARTS

The stove has wearing parts that should be checked annually. The dealer can provide the necessary spare parts. When ordering spare parts, please mention the reference number and the serial number on the nameplate. Use only original spare parts manufactured by the stove manufacturer.

